



BÉBÉCAR®

2016 / 17





Durante más de 50 años, Bébécar se ha creado una reputación en el diseño y fabricación de productos únicos e innovadores de puericultura con altos niveles de calidad y seguridad utilizando la más avanzada tecnología. Fabricados y diseñados íntegramente en Europa para garantizar el bienestar del recién nacido.

La nueva colección Bébécar 2016/2017 está creada para ofrecer la solución perfecta a sus necesidades, fiel reflejo de estos años de esfuerzo. Cuidada hasta el último detalle y confeccionada en tejido de alta calidad que transmite una elegancia natural.

Bébécar pone a su disposición una amplia gama de productos, que se adaptan a las diferentes etapas del crecimiento del bebé proporcionando en cada momento la solución ideal. Los chasis Bébécar ofrecen la posibilidad de combinar capazos, sillas de auto Grupo 0+ y accesorios.

Todos nuestros productos han sido diseñados para garantizar la comodidad y el correcto desarrollo del recién nacido. En sus primeros meses nuestros capazos y sillas permiten que el bebé descansa el máximo tiempo en posición horizontal, además los padres tienen posibilidad de tener contacto visual permanente durante ese periodo ya que las sillas son reversibles y homologadas para ser utilizadas desde el nacimiento.

Índice

03	Spottech	52	Pack Ip-Op XL
10	Hip-Hop tech	58	Pack Ip-Op classic XL
20	Hip-Hop XL	62	silla One&Two
26	Ip-Op evolution	66	silla Spot+ / Spot
34	Ip-Op classic XL	70	accesorios
38	Stylo Class EL	73	seguridad en el automóvil
46	Pack Ip-Op EL	82	características técnicas



made in europe



Silla Spottech M642.
Chasis gris topo mate.

Spottech





Bébécár presenta un nuevo concepto más funcional **Spottech**, su silla de paseo es la única en el mercado que no dejarás de utilizar. Spottech incluye chasis con cesto + capazo i.bob + silla con capota extra. Su silla está homologada desde el nacimiento y permite que el bebé descansa totalmente tumbado en una superficie plana. Spottech combina en un sólo producto, la silla ligera de plegado ultra compacto en paraguas y todo el confort que puede ofrecer el más amplio cochecito. Su capazo i.bob posee una visera que proteger al bebé de la exposición solar que se puede recoger hacia su interior. Permite opcionalmente incorporar el Grupo 0+ Easymaxi SPP Elx que se adapta fácilmente al chasis y al automóvil.

Spottech está disponible en una selección de 9 colores "magic", tejido que contiene un tratamiento antimanchas* especial, para mantener su aspecto fantástico durante más tiempo.

Información técnica completa sobre el chasis páginas 90-91.
Información técnica completa sobre capazo y Grupo 0+ páginas 82-83 y 88-89.



Bolso Carré opcional M625.



Magic collection, confeccionada con tejidos de alta calidad Magic, que contienen un tratamiento especial anti-manchas*.



Saco de silla Plus opcional T-B06.

M625

Chasis cromado - blanco.
Disponible en chasis blanco mate.



Silla de grupo 0+ Easymaxi ELx opcional con chasis cromado - blanco.
Fácil adaptación al chasis y al automóvil.



Silla Spottech con chasis cromado - blanco.

Spottech **M625** con chasis cromado - blanco.
Disponible en chasis blanco mate.





M639
Chasis gris topo mate. Disponible en cromado - gris topo.



Chasis Spottech plegado con el adaptador.



Chasis Spottech plegado con la hamaca y la capota.



52 cm
de anchura con el chasis abierto



M625
Chasis cromado - blanco. Disponible en chasis blanco mate.



M642
Chasis gris topo mate.

Spottech con silla de grupo 0+ Easymaxi ELx opcional **M639**.
Chasis gris topo mate. Disponible en chasis cromado - gris topo.





La capota del capazo i.Bob está equipada con ventana de rejilla para mejor ventilación.



Bolso Carré opcional M528.



M528
Chasis cromado - gris topo.



M646
Chasis negro mate.



M649
Chasis negro mate.



M626
Chasis negro mate.



M637
Chasis negro mate.



Bolso Carré opcional M636.



Sombrilla opcional T-020 para colores M626, M636, M637, M648 y M649.



M636
Chasis negro mate.



Hip-Hop tech compacto, confortable, funcional, garantiza la comodidad y el correcto desarrollo del bebé con una estética más desenfadada y chic al más puro estilo Street Style.

Está confeccionado con tejidos de alta calidad, que contienen el tratamiento especial "magic" anti-manchas*.

Hip-Hop tech incluye chasis con cesto + capazo i.bob + silla con capota extra. Su silla está homologada desde el nacimiento, es reversible el niño puede viajar mirando a los padres o hacia delante y dispone de una posición horizontal para que quede totalmente tumbada.

Su capazo i.bob posee una visera que protege al bebé de la exposición solar que se puede recoger hacia su interior. Permite opcionalmente incorporar el Grupo 0+ Easymaxi SPP Elx que se adapta fácilmente al chasis y al automóvil.

Información técnica completa sobre el chasis páginas 92-93.

Información técnica completa sobre capazo, silla y Grupo 0+ páginas 82-89.



Bolso Carré opcional M639.



Magic collection, confeccionada con tejidos de alta calidad Magic, que contienen un tratamiento especial anti-manchas*.



Saco de silla Plus opcional T-B06.

M639

Chasis gris topo mate.

Disponible en chasis cromado - gris topo.



Silla de grupo 0+ Easymaxi ELx opcional con chasis gris topo mate. Fácil adaptación al chasis y al automóvil.



Silla reversible Hip-Hop tech con chasis gris topo mate.

Hip-Hop tech **M639** con elevador High Up opcional (ver página 72).
Chasis gris topo mate. Disponible en chasis cromado - gris topo.





M643
Chasis cromado - negro. Disponible en chasis negro mate.



M530
Chasis cromado - topo. Disponible en chasis topo mate.
Representado com elevador High Up opcional.



M639
Chasis cromado - gris topo. Disponible en chasis gris topo mate.



M642
Chasis gris topo mate.



Hip-Hop tech con silla de grupo 0+ Easymaxi ELx
opcional en color **M643**. Chasis negro mate.
Disponible en chasis cromado - negro.



M644
Chasis topo mate. Disponible en chasis cromado - topo.



M528
Chasis cromado - gris topo.
Representado con elevador High Up opcional.



M645
Chasis topo mate. Disponible en chasis cromado - topo.



M648
Chasis gris topo mate. Disponible en chasis cromado - gris topo.

Hip-Hop tech **M645** con elevador High Up opcional (ver página 72).
Chasis topo mate. Disponible en chasis cromado - topo.





M636
Chasis negro mate. Disponible en chasis cromado - negro.



M634
Chasis cromado - negro. Disponible en chasis negro mate.
Representado con elevador High Up opcional.



M626
Chasis cromado - negro. Disponible en chasis negro mate.
Representado con elevador High Up opcional.



M637
Chasis negro mate. Disponible en chasis cromado - negro.



M649
Chasis negro mate.



M646
Chasis negro mate. Disponible en chasis cromado - negro.



Hip-Hop tech **M626** con elevador High Up opcional (ver página 72).
Chasis negro mate. Disponible en chasis cromado - negro.



Para los amantes de la ecopiel, Bébécár pone a su disposición la línea Specials. Cuatro colores que combinan la ecopiel de alta calidad en terminaciones lisas o acolchadas que hacen a esta colección realmente especial.



Bolso Carré opcional **SP623**.



Sombrilla opcional T-020 para colores **SP620, SP621, SP622 y SP623**.



SP623
Chasis negro mate. Disponible en chasis cromado - negro.



SP622
Chasis cromado - negro. Disponible en chasis negro mate. Representado con elevador High Up opcional.



SP621
Chasis negro mate. Disponible en chasis cromado - negro.

Hip-Hop tech **SP620** con chasis cromado - negro y elevador High Up opcional (ver página 72).



Hip-Hop XL

disponible en 3 colores Magic

CONJUNTOS



Hip-Hop XL ofrece las prestaciones del modelo Hip-Hop tech incorporando el espacioso y confortable capazo Bob XL LA3 que se reclina en 4 posiciones, incorpora un asa integrada en la capota y se pliega para poder almacenarlo con facilidad.

Hip-Hop XL incluye chasis con cesto + capazo Bob XL LA3 + amplia silla reversible, homologada desde recién nacidos que permite su utilización hasta una avanzada edad del niño asegurando su comodidad. Opcionalmente puedes incorporar el Grupo 0+ Easymaxi SPP ELx que se adapta fácilmente al chasis y al automóvil.

Información técnica completa sobre el chasis páginas 92-93.

Información técnica completa sobre capazo, silla y Grupo 0+ páginas 82-89.



Bolso Carré opcional M644.



Magic collection, confeccionada con tejidos de alta calidad Magic, que contienen un tratamiento especial anti-manchas*.



Saco de silla Plus opcional T-D38.

M644

Chasis topo mate.

Disponible en chasis cromado - topo.



Silla de grupo 0+ Easymaxi ELx opcional con chasis topo mate. Fácil adaptación al chasis y al automóvil.



Silla reversible Hip-Hop XL con chasis topo mate.

Hip-Hop XL **M644** con elevador High Up opcional (ver página 72).
Chasis topo mate. Disponible en chasis cromado - topo.





Bolso Carré opcional **M639**.



Sombrilla opcional T-B06
para colores **M639** y **M628**.



M639
Chasis gris topo mate. Disponible en chasis cromado - gris topo.



M628
Chasis blanco mate. Disponible en chasis cromado - blanco.



M644
Chasis topo mate. Disponible en chasis cromado - topo.

BÉBÉCAR

made in europe

Hip-Hop XL

Hip-Hop XL **M628** con chasis cromado - blanco y elevador High Up opcional (ver página 72). Disponible en chasis blanco mate.



Hip-Hop XL

disponible en 3 colores Specials

CONJUNTOS



Bébécár pone a la disposición de los amantes de la ecopiel la línea Specials **Hip-Hop XL**, esta nueva colección está confeccionada completamente en ecopiel de alta calidad, combinando terminaciones lisas y acolchadas con un tacto muy suave, que es realmente especial.



Bolso Carré opcional **SP521**.



Saco de silla Plus opcional T-B06 para colores **SP521** y **SP523**.



SP521
Chasis cromado - gris topo.



SP522
Chasis cromado - topo.



SP523
Chasis cromado - gris topo.

Hip-Hop XL **SP521** con elevador High Up opcional (ver página 72).
Chasis cromado - gris topo.





Ip-Op Evolution, confortable y funcional, combina un plegado compacto y fácil con un diseño elegante.

Para mayor maniobrabilidad sus ruedas delanteras giratorias con rodamientos y cojinetes autolubricados. Se puede abrir y cerrar con una sola mano y sus dimensiones de plegado son mínimas, sus ruedas extraíbles y su manillar regulable.

Su silla homologada desde el nacimiento del bebé es reversible y el niño puede viajar mirando a los padres o hacia delante.

Ip-Op Evolution incluye chasis con cesto + capazo minibob LA3 (auto) o minibob Light + silla. Permite opcionalmente incorporar el Grupo 0+ Easymaxi SPP ELx que se adapta fácilmente al chasis y al automóvil.

Información técnica completa sobre el chasis páginas 94-95.

Información técnica completa sobre capazo, silla y Grupo 0+ páginas 84-89.



Bolso Carré opcional M628.



Magic collection, confeccionada con tejidos de alta calidad Magic, que contienen un tratamiento especial anti-manchas*.



Saco de silla Plus opcional T-B06.

M628

Chasis cromado - blanco.



Silla de grupo 0+ Easymaxi ELx opcional con chasis cromado - blanco. Fácil adaptación al chasis y al automóvil.



Silla reversible Ip-Op evolution con chasis cromado - blanco.

BEBÉCAR

made in europe

Ip-Op evolution

Ip-Op evolution **M628**.
Chasis cromado - blanco.





M628
Chasis cromado - blanco.



M631
Chasis cromado - silver.



M639
Chasis cromado - gris topo. Disponible en chasis gris topo mate.



M643
Chasis negro mate. Disponible en chasis cromado - negro. Representado con elevador High Up opcional.



Ip-Op evolution **M639** con elevador High Up opcional (ver página 72).
Chasis gris topo mate. Disponible en chasis cromado - gris topo.



capazos minibob Light / LA3 (auto)

El conjunto Ip-Op evolution está disponible en dos modalidades de capazo:

Capazo **minibob Light** para los paseos más ligeros: (no homologado para viajar en el automóvil) posee una base confeccionada en polipropileno Expandido (EPP) y aluminio haciendo que los paseos sean especialmente ligeros.

Capazo **minibob LA3 (auto)** viajes seguros en cualquier trayecto: (homologado para viajar en el automóvil con la utilización del Kit de seguridad R44/04 incluido en conjunto) es ideal para que el recién nacido viaje totalmente tumbado y cómodo en trayectos largos.



M402
Chasis blanco - silver. Disponible en chasis cromado - silver.



M625
Chasis blanco mate. Disponible en cromado - blanco. Representado con elevador High Up opcional.



M528
Chasis cromado - blanco. Disponible en chasis blanco - gris topo.

Ip-Op evolution **M402** con chasis cromado - silver.
Disponible en chasis blanco - silver.





La colección Specials confeccionada con ecopiel de alta calidad, combina detalles acolchados y lisos.



Detalle de la ecopiel.



Bolso Carré opcional SP521.



SP521
Chasis cromado - gris topo.
Representado con elevador High Up opcional.



SP522
Chasis cromado - topo.



SP523
Chasis cromado - gris topo.

Ip-Op evolution **SP523** con elevador High Up opcional (ver página 72).
Chasis cromado - gris topo.





Ip-Op classic XL ofrece las prestaciones del modelo Ip-Op evolution incorporando las ruedas de radios y el espacioso capazo Bob XL LA3 que se reclina en 4 posiciones, incorpora un asa integrada en la capota y se pliega para poder almacenarlo con facilidad.

Ip-Op classic XL incluye chasis con cesto + capazo Bob XL LA3 + amplia silla reversible, el niño puede viajar mirando a los padres o hacia delante y permite su utilización hasta una avanzada edad del niño asegurando su comodidad.

Opcionalmente puedes incorporar el Grupo 0+ Easymaxi SPP Elx que se adapta fácilmente al chasis y al automóvil.

Información técnica completa sobre el chasis páginas 94-95.

Información técnica completa sobre capazo, silla y Grupo 0+ páginas 82-89.



Detalle de las ruedas con radios.



Magic collection, confeccionada con tejidos de alta calidad Magic, que contienen un tratamiento especial anti-manchas*.



M628
Chasis cromado - blanco.



Silla de grupo 0+ Easymaxi ELx opcional **M528** con chasis cromado - gris topo.
Fácil adaptación al chasis y al automóvil.



Silla reversible Ip-Op classic XL **M528** con chasis cromado - gris topo.



Ip-Op classic XL **M528** con chasis cromado - gris topo y elevador High Up opcional (ver página 72).



Ip-Op Classic XL, incorpora 3 colores confeccionados completamente en ecopiel de alta calidad, combinando terminaciones lisas y acolchadas con un tacto muy suave, que son realmente especiales.



Detalle de la ecopiel.



Bolso Carré opcional **SP522**.



SP522
Chasis cromado - topo.



SP521
Chasis cromado - gris topo.



SP523
Chasis cromado - gris topo.

Ip-Op classic XL **SP522** con chasis cromado - topo y elevador High Up opcional (ver página 72).



Stylo Class EL

disponible en 6 colores Magic

CONJUNTOS



Stylo Class EL representa la sofisticación acompañada de la máxima funcionalidad y seguridad. Su refinado chasis de ballesta cromado permite fijar todos sus elementos fácilmente gracias a su sistema Easylock. Su capazo está homologado para el automóvil con el sistema de seguridad 44/04 opcional y su silla es reversible.

Para mayor funcionalidad todas sus ruedas son extraíbles y su manillar es regulable permitiendo reducir su plegado.

Stylo Class EL comparte la elegancia con la facilidad de movimiento gracias a sus grandes ruedas delanteras direccionables que permite maniobrar sin esfuerzos haciendo extremadamente agradables los paseos.

Stylo Class EL incluye chasis con cesto + capazo Maxibob LA3 + amplia silla reversible. Permite opcionalmente incorporar el Grupo 0+ Easymaxi SPP Elx que se adapta fácilmente al chasis y al automóvil.

Información técnica completa sobre el chasis páginas 96-97.

Información técnica completa sobre capazo, silla y Grupo 0+ páginas 84-89.



Bolso Carré opcional M631.



Sombrilla opcional T-B82.



Saco de silla Plus opcional T-B82.

M631

Chasis cromado - silver.



Silla de grupo 0+ Easymaxi ELx opcional con chasis cromado - silver. Fácil adaptación al chasis y al automóvil.



Silla reversible Stylo Class EL con chasis cromado - silver.

Stylo Class EL **M631**.
Chasis cromado - silver.





M628
Chasis cromado - blanco.

it's Magical !



La colección **Magic** está confeccionada con detalles en ecopiel y tejidos de alta calidad Magic, que contienen un tratamiento especial anti-manchas*.

Gracias a su acabado compuesto por billones de nanopelículas, las manchas no penetran en el tejido externo, permitiendo mantener sus características iniciales durante su uso diario, incluso después de lavados. De esta manera, los colores claros ya no serán un problema y su producto de la colección **Magic** siempre se mantendrá con un aspecto fantástico.



M402
Chasis cromado - silver.



M631
Chasis cromado - silver.



M644
Chasis cromado - topo.



M528
Chasis cromado - gris topo.



Bolso Carré opcional **M648**.



Sombrilla opcional T-B06 para colores **M648**, **M628** y **M528**.



M648
Chasis cromado - gris topo.



Bébécar pone a la disposición de los amantes de la ecopiel la línea **Specials** Stylo Class EL confeccionada completamente en ecopiel de alta calidad, combinando terminaciones lisas y acolchadas con un tacto muy suave, realmente especiales.



Detalle de la ecopiel.



Bolso Carré opcional **SP523**.



SP523
Chasis cromado - gris topo.



SP521
Chasis cromado - gris topo.



SP522
Chasis cromado - topo.



Stylo Class EL **SP523**. Chasis cromado - gris topo.

Stylo Class EL

disponible en 2 colores Classic

CONJUNTOS



Classic Collection, elegancia que perdura en el tiempo en la que destaca la calidad de sus tejidos.

Stylo Class EL, es sofisticado y elegante gracias a sus ruedas y su suspensión de muelles lo hacen realmente especial para pasear.

Su manillar ergonómico es regulable en altura, sus ruedas extraíbles, su silla reversible y su capazo está homologado para el automóvil con la utilización del sistema de seguridad 44/04 opcional.



Bolso Carré opcional S364.



Sombrilla opcional T-507.



Saco de silla Plus opcional T-507 para colores S364 y S998.



S364
Chasis cromado - marino.



S998
Chasis cromado - marino.

BEBÉCAR

made in europe

Stylo Class EL

Stylo Class EL S364.
Chasis cromado - marino.



PACK Ip-Op EL

disponible en 4 colores Tendance

PACK



Pack Ip-Op EL es un sistema integral de transporte que se adapta a las etapas del crecimiento del bebé, provisto de ruedas delanteras giratorias con rodamientos y cojinetes autolubricados que permiten maniobrar sin esfuerzo, además las ruedas traseras disponen de frenos de acción simultánea.

Incorpora el sistema "Easylock" que permite fijar y extraer cómodamente todos sus elementos con un simple movimiento.

Se puede abrir y cerrar con una sola mano y sus dimensiones de plegado son mínimas. **Pack Ip-Op EL** incluye chasis con cesto + capazo minibob LA3 (auto) o minibob light + amplia silla reversible + Grupo 0+ Easymaxi BASIC ELx que se adapta fácilmente al chasis y al automóvil.

Información técnica completa sobre el chasis páginas 98-99.
Información técnica completa sobre capazo, silla y Grupo 0+ páginas 84-89.



Bolso Carré opcional KD612.



Sombrilla opcional T-B18.



Saco de silla Plus opcional T-B18.

PACK IP-OP EL incluye capazo, silla y Grupo 0+

KD612 (con ecopiel gris topo)
Chasis gris topo brillo. Disponible en chasis cromado - gris topo.



Capazo Minibob con asa integrada en capota.
Representado en chasis gris topo brillo.



Silla reversible. Cesto incluido.



Silla de grupo 0+ Easymaxi BASIC ELx.
Fácil adaptación al chasis y al automóvil.

Pack Ip-Op EL **KD612** con chasis gris topo brillo y elevador High Up opcional (ver página 72).
Disponible en chasis cromado - gris topo.





capazos minibob Light / LA3 (auto)

El Pack Ip-Op EL está disponible en dos modalidades de capazo:

Capazo **minibob Light** para los paseos más ligeros: (no homologado para viajar en el automóvil) posee una base confeccionada en polipropileno Expandido (EPP) y aluminio haciendo que los paseos sean especialmente ligeros.

Capazo **minibob LA3 (auto)** viajes seguros en cualquier trayecto: (homologado para viajar en el automóvil con la utilización del Kit de seguridad R44/04 incluido en conjunto) es ideal para que el recién nacido viaje totalmente tumbado y cómodo en trayectos largos.



Bolso Carré opcional **KI543**.



Sombrilla opcional T-B20 para color **KI453**.



KI453 (con ecopiel blanca)
Chasis cromado - topo. Disponible en chasis blanco - topo.



KD613 (con ecopiel gris topo)
Chasis gris topo brillo. Disponible en chasis cromado - gris topo.



KD651
Chasis negro mate.

Pack Ip-Op EL **KD651** con chasis negro mate y elevador High Up opcional (ver página 72).





K1554
Chasis cromado - gris topo.



KS664
Chasis cromado - gris topo.
Representado con elevador High Up opcional.



K1568 (con ecopiel blanca)
Chasis cromado - topo.



K1571 (con ecopiel blanca)
Chasis cromado - marino.



Pack Ip-Op EL SE077.
Chasis cromado - marino.

PACK Ip-Op XL

disponible en 7 colores Classic

PACK



Pack Ip-Op XL de Bébécár, es un tres piezas práctico y manejable que se adapta a las diferentes etapas del bebé, del que te vas a enamorar por su diseño y prestaciones. El Pack Ip-op XL dispone del nuevo capazo Bob XL LA3, amplio y confortable para el recién nacido. Durante los primeros meses, el bebé disfrutará de este amplio capazo que garantiza su comodidad. Su manillar es regulable en altura, totalmente ergonómico muy agradable al tacto y permite guiar al chasis con una sola mano.

Su manillar de una sola pieza evita las holguras que puedan producirse con el uso y garantiza una excelente manejabilidad. Además dispone de todas las prestaciones que ofrece el Pack Ipop EL.

Pack Ip-Op XL incluye chasis con cesto + capazo Bob XL LA3 + amplia silla reversible + Grupo 0+ Easymaxi BASIC ELx que se adapta fácilmente al chasis y al automóvil.

Información técnica completa sobre el chasis páginas 98-99.

Información técnica completa sobre capazo, silla y Grupo 0+ páginas 82-89.



Bolso Carré opcional **KS664**.



Sombrilla opcional **T-C14**.



Saco de silla Plus opcional **T-C14**.

PACK IP-OP XL incluye capazo, silla y Grupo 0+

KS664

Chasis cromado - gris topo.



Capazo Bob XL con asa integrada en capota.



Silla reversible. Cesto incluido.



Silla de grupo 0+ Easymaxi BASIC ELx.
Fácil adaptación al chasis y al automóvil.

Pack Ip-Op XL **KS664** con chasis cromado - gris topo y elevador High Up opcional (ver página 72).





Capota opcional 'Básica' que encaja a la perfección en la hamaca LF+ mejorando su estética. Disponible para todos los colores de los Packs Ip-Op EL, Ip-Op XL y Ip-Op Classic XL.



Bolso Carré opcional **KS659**.



KS659 (con ecopiel blanca)
Chasis cromado - marino.



KS660 (con ecopiel gris topo)
Chasis cromado - gris topo.



KS662 (con ecopiel blanca)
Chasis cromado - gris topo.
Representado con elevador High Up opcional.



KS665
Chasis cromado - gris topo.



KS664
Chasis cromado - gris topo.



SE077
Chasis cromado - marino.



K1554
Chasis cromado - gris topo.



K1558
Chasis cromado - topo.



K1453 (con ecopiel blanca)
Chasis blanco - topo. Disponible en chasis cromado - topo.



KD651
Chasis negro mate.
Representado con elevador High Up opcional.



KD612 (con ecopiel gris topo)
Chasis gris topo brillo. Disponible en chasis cromado - gris topo.

Pack Ip-Op XL **KD613** (con ecopiel gris topo) con chasis cromado - gris topo.
Disponible en chasis gris topo brillo.



PACK Ip-Op classic XL

disponible en 4 colores Classic

PACK



Pack Ip-Op classic XL ofrece las prestaciones del modelo Pack Ip-Op XL incorporando las ruedas de radios.

Pack Ip-Op classic XL incluye chasis con cesto + capazo Bob XL LA3 + amplia silla reversible+ Grupo 0+ que se adapta fácilmente al chasis y al automóvil.

Información técnica completa sobre el chasis páginas 98-99.
Información técnica completa sobre capazo, silla y Grupo 0+ páginas 82-89.



Bolso Carré opcional **KS662**.



Sombrilla opcional **T-C17**.



Saco de silla Plus opcional **T-C17**.

PACK IP-OP classic XL incluye capazo, silla y Grupo 0+

KS662 (con ecopiel blanca)
Chasis cromado - gris topo.



Capazo Bob XL con asa integrada en capota.



Silla reversible. Cesto incluido.



Silla de grupo 0+ Easymaxi BASIC ELx.
Fácil adaptación al chasis y al automóvil.

Pack Ip-Op classic XL **K5662** (con ecopiel blanca).
Chasis cromado - gris topo.



PACK Ip-Op classic XL

disponible en 4 colores Classic

PACK



KS662 (con ecopiel blanca)
Chasis cromado - gris topo.



KS660 (con ecopiel gris topo)
Chasis cromado - gris topo.



KS659 (con ecopiel blanca)
Chasis cromado - marino.
Representado con elevador High Up opcional.



SE077
Chasis cromado - marino.

Pack Ip-Op classic XL **KS659** (con ecopiel blanca)
con chasis cromado - marino
y elevador High Up opcional (ver página 72).





One&Two es un versátil chasis se puede utilizar como un cochecito monoplaza, biplaza o gemelar desde el nacimiento. One&Two posee dos hamacas reversibles que pueden tumbarse en posición horizontal convirtiéndose en un producto ideal para gemelos.

One&Two permite también acoplar opcionalmente un capazo Capazo minibob LA3 (auto) obteniendo el máximo confort para el recién nacido, mientras que el niño mayor disfruta de la cómoda silla.

Una vez que el bebé crezca y prefiera caminar, basta con convertir el chasis en una silla de paseo con una sola plaza quedando mucho más compacto. La silla One&Two incluye hamacas, capotas, cubrepies y cesto.

One&Two en Magic collection, confeccionado con tejidos de alta calidad "Magic" que contiene un tratamiento especial anti-manchas*

Información técnica completa sobre el chasis páginas 100-101.
Información técnica completa sobre capazo, silla y Grupo 0+ páginas 84-89.



Múltiples combinaciones de uso:

- :: dos hamacas reversibles (incluidas con silla One&Two)
- :: dos sillas de grupo 0+ Easymaxi SPP ELx (opcionales)
- :: hamaca con silla de grupo 0+ Easymaxi SPP ELx (opcional)
- :: hamaca con capazo Minibob LA3 (auto) (opcional)
- :: silla de grupo 0+ Easymaxi SPP ELx con capazo Minibob LA3 (auto) (opcionales)



Chasis versión biplaza con el adaptador.

Chasis versión monoplaza.

EM402

Chasis cromado - silver.



Dos hamacas reversibles mirando frente a frente.



Chasis convertido para versión monoplaza, con hamaca reversible.

BEBÉCAR

made in europe

One&Two

One&Two **EM402** con chasis cromado - silver.





Las hamacas tienen las mismas características que el asiento del cochecito, pero añadiendo un acolchado de poli-algodón, un forro y su barra de protección extendida se crea un amplio capazo para el bebé.



Representado en versión monoplaza, hamaca reversible.

SE364
Chasis cromado - marino.



One&Two con sillas de Grupo 0+ Easymaxi ELx SPP opcionales.
Fácil adaptación al chasis y al automóvil.



Hamacas reversibles, representadas versión dos niños tumbados.

One&Two **SE364** con chasis cromado - marino.



Spot+ / Spot

Spot+ disponible 6 colores Magic / Spot disponible 1 color Magic

SILLA



Spot y Spot+ son sillas ligeras y están homologadas para ser utilizadas desde el nacimiento, gracias a su respaldo reclinable en posición horizontal. **Spot+** además incorpora un manillar cerrado agradable al tacto que permite su manejo con una sola mano. Spot y Spot+ disponen de una suspensión regulable en las ruedas traseras que hacen los paseos más confortables para el bebé. Sus chasis poseen una estructura exterior sin remaches ligero en aluminio, compactas y fáciles de cerrar. Spot y Spot+ incorporan un cierre de paraguas que tiene un mecanismo único para mayor rigidez una vez abierto y un sistema patentado para prevenir cualquier riesgo de que los dedos quedasen atrapados. La hamaca es extra-acolchada para máximo confort y la capota extensible y ajustable en altura para proteger al bebé del sol. Spot y Spot+ en Magic collection, están confeccionadas con tejidos de alta calidad "Magic" que contiene un tratamiento especial anti-manchas*

Información técnica completa sobre las sillas páginas 102-103.



Capota extensible y ajustable en altura.



Silla **Spot+** en color **EM302**
Chasis cromado-topo.
Disponible en la versión **Spot**.



Silla **Spot+** en color **M528**
Chasis cromado - gris topo.



Silla **Spot+** en color **M519**
Chasis topo mate. Disponible en chasis cromado - topo.



Silla **Spot+** en color **M518**
Chasis silver mate. Disponible en chasis cromado - silver.



Silla **Spot+** en color **M517**
Chasis silver mate.



Silla Spot+ en color M643 con chasis negro mate.

una estrella en sillas de paraguas

magic collection



Silla **Spot+** en color **D612**
Chasis gris topo mate. Disponible en chasis cromado - gris topo.
Disponible en la versión **Spot**.



Silla **Spot+** en color **D613**
Chasis gris topo mate. Disponible en chasis cromado - gris topo.
Disponible en la versión **Spot**.



Silla **Spot+** en color **KI453**
Chasis blanco - topo.
Disponible en la versión **Spot**.



Silla **Spot+** en color **TB06**
Chasis cromado - silver. Disponible en chasis blanco - silver.
Disponible en la versión **Spot**.



Silla **Spot+** en color **T770**
Chasis cromado - topo.
Disponible en la versión **Spot**.



Silla **Spot+** en color **S443**
Chasis cromado - marino.
Disponible en la versión **Spot**.

BÉBÉCAR

made in europe

Spot



Silla **Spot** en color **TB67** con chasis cromado - negro.
Disponible en la versión **Spot+**.

una estrella en sillas de paraguas

tendance / classic collection

Sombrillas opcionales

Esencialmente protegen la piel sensible del bebé y los ojos del sol.

Las sombrillas Bébécár están diseñadas con un flexo que permite movilidad para maximizar la cobertura de la sombrilla.



T-B84
para colores
SP522 y KI558



T-B06
para colores
M528, M625, M628,
M639, M642, M648,
SP521 y SP523



T-C13
para color
M530



T-B63
para color
KS665



T-D38
para colores
M644 y M645



T-C63
para color
KS660



T-B67
para color
KD651



T-C14
para colores
KI568 y KS664



T-C17
para colores
KI554, KS662



T-770
para color
M643



T-507
para colores
SE077, SE364, S364,
S998, KI571 y KS659



T-B82
para colores
M402 y M631



T-020
para colores
M626, M634, M636,
M637, M646, M649,
SP620, SP621, SP622
y SP623



T-B20
para color
KI453



T-B18
para color
KD612



T-B22
para color
KD613

Sacos de silla PLUS opcionales

Fabricado con un suave tejido que mantendrá a tu bebé caliente en invierno y cómodo en verano. Es amplio y con una solapa para que encaje a la perfección con nuestras sillas, además totalmente acolchado y lavable, cuenta con cremallera en la parte inferior para su desmontaje.



T-B84
para colores
SP522 y KI558



T-B06
para colores
M528, M625, M628,
M639, M642, M648,
SP521 y SP523



T-C13
para color
M530



T-B63
para color
KS665



T-D38
para colores
M644 y M645



T-C63
para color
KS660



T-B67
para color
KD651



T-C14
para colores
KI568 y KS664



T-C17
para colores
KI554, KS662



T-770
para color
M643



T-507
para colores
SE077, SE364, S364,
S998, KI571 y KS659



T-B82
para colores
M402 y M631



T-020
para colores
M626, M634, M636,
M637, M646, M649,
SP620, SP621, SP622
y SP623



T-B20
para color
KI453



T-B18
para color
KD612



T-B22
para color
KD613

Bolsos Carré opcionales

Nuestros bolsos están disponibles en una amplia gama de colores y disponen de compartimentos en su interior y sus laterales.



M625



M628



M631



M639



M643



M644



M642



M645



M648



M528



M402



M530



M634



M636



M637



M626



M646



M649



SP621



SP622



SP623



SP620



SP521



SP522



SP523



SE077 / S998



SE364 / S364



KI554



KI558



KI568



KI571



KI453



KD612



KD613



KD651



KS659



KS660



KS664



KS665



KS662

Coberturas de lluvia opcionales



Frontal de lluvia para capota (ref. 51740) opcional. Disponible en Marino o Negro.



Cobertura de lluvia Integral para Hamacas LF / Convertible (ref. 51260) opcional.



Cobertura de lluvia para capazos (ref. 51720) opcional.



Cobertura de lluvia para Stylo Class EL (ref. 51680) opcional.



Cobertura de lluvia para sillas Spot, Spot+ y Spottech (ref. 51320) opcional.



Cobertura de lluvia para Grupo 0+ (ref. 51610) opcional.



Cobertura de lluvia para Hip-Hop Tech, Ip-Op Evolution, Ip-Op Classic XL, Pack Ip-Op EL, Pack Ip-Op XL y Pack Ip-Op Classic XL (ref. 51200) opcional.



Mosquitera para hamaca (ref. 51480) opcional.



Mosquitera opcional para capazo:
- i-Bob (ref 51400)
- Bob XL (ref 51440)



Portabiberones opcional, adaptable a las sillas Spot+, Spot y Spottech.



Capota opcional 'Extra' especial que encaja a la perfección en la hamaca LF+ mejorando su estética. Disponible en todos los colores.



Capota opcional 'Básica' que encaja a la perfección en la hamaca LF+ mejorando su estética. Disponible para todos los colores de los Packs Ip-Op EL, Ip-Op XL y Ip-Op Classic XL.

elevador 'High Up'



El elevador "High Up" sube la altura de la posición del bebé, permitiéndole sentarse a la mesa con sus padres y proporcionándole un punto de vista más elevado cuando va de paseo. Además, el bebé está más próximo a los padres y a su presencia tranquilizadora mientras disfruta de una vista mejorada del mundo que le rodea. Esta posición elevada* también puede ser más cómoda para levantar al bebé del cochecito cuando la madre está recuperándose de un parto por cesárea. El elevador es compatible con el capazo y el Easymaxi ELx Grupo 0+. Se puede acoplar a los chasis de las gamas Bébécar Hip-Hop e Ip-Op. (ref. 52244)



* aumenta la altura en 8 cm.

Easylock stand



representado con capazo Bob XL

Soporte Easylock (ref. 5146)

Soporte de pie plegable con estructura exterior sin remaches para un look muy limpio. Sólo utilice este soporte si el capazo / silla de auto grupo 0+ están equipados con sistema Easylock. Disponible en los colores: Negro brillo o Cromado - Negro.

Homologado para su uso desde el nacimiento. Solo para capazos LA3.

Seguridad

en el automóvil



SISTEMA DE SEGURIDAD SN-LA3 (ref. 52580)

Sistema de seguridad homologado (ECE R44/04) que permite colocar los capazos Bébécar "LA3" en la parte posterior del asiento del coche.

Diseñado para el uso de niños recién nacidos hasta aproximadamente 9 kg.

* Incluido en los Conjuntos Ip-Op evolution y Pack Ip-Op EL con capazo Minibob LA3.
Opcional para el resto de Conjuntos y Packs.



Detalle del sistema de anclaje de los cinturones del coche.



Side impact protection system (SPP).

Easymaxi ELx está provisto de un asa que facilita el transporte y permite que pueda llevar a su hijo cómodamente a todas partes. Además, cuando no utilice el Easymaxi ELx en el automóvil puede usarse como balancín o levantarlo para dar de comer cómodamente a su bebé, ya que este posee dos posiciones en su base.



Detalle de la pata de apoyo de la EasymaxiBase Isofix RX con altura graduable.



Easymaxi ELx M636 representada con la EasymaxiBase Isofix RX opcional.

EASYMAXI ELx grupo 0+ (0-13 kg)

*Patented

Para la máxima seguridad de su bebé, Bébécar pone a su disposición la silla de grupo 0+ Easymaxi ELx (0-13 Kg). Esta silla puede ser acoplada a cualquier chasis de Bébécar a través de un sistema que permite su fijación directa con un solo movimiento. **Está diseñada para una fácil adaptación al automóvil por medio de los cinturones de seguridad normalizados, no siendo necesaria ninguna base adicional.** Permite coger a su bebé sin necesidad de desabrochar el cinturón del automóvil, ya que este pasa por la parte inferior de la silla de Auto.



Easymaxi ELx M636.



Compartimento especial en la parte posterior.



Sistema de 3 puntos de fijación en su arnés.



NUNCA utilice la silla de auto en un lugar del coche con el "airbag" activado.

Base fija especialmente desarrollada para ser utilizada con la silla de auto **Easymaxi ELx**

EasymaxiBase

versión
ESTÁNDAR



Diseñada para ser instalada mediante los cinturones normalizados del automóvil.

La silla de Auto Easymaxi ELx no requiere de una base para fijarse a su vehículo. Sin embargo, para ayudar a los padres en el día a día, Bébécár ha diseñado como novedad una base que puede mantenerse fija en el automóvil, facilitando aún más rápidamente la colocación de la silla auto Easymaxi ELx en su vehículo.

La base **EASYMAXIbase estandar** se instala en el automóvil por medio de los cinturones de seguridad propios del vehículo.

versión
ISOFIX RX

*Pat. Pending



Diseñada para ser instalada usando el sistema ISOFIX del automóvil.

La versión **Isofix RX** de la **EASYMAXIbase** se instala en el automóvil por medio del sistema de anclaje Isofix, pero además permite ser utilizada por medio de los cinturones de seguridad propios del vehículo. Está equipada con una barra anti-retroceso y una pata de apoyo con altura graduable y que puede recogerse para un fácil almacenaje.

La sección trasera de la base es regulable en altura para garantizar que la silla de auto se utiliza en posición nivelada.

Compartimento para almacenar pequeños objetos.

Curvatura de goma azul anti-deslizante para mayor seguridad.



La altura de la sección trasera es regulable para nivelar la posición de la silla de auto. (sólo en la versión Isofix RX).

Representada en version Isofix RX.



NUNCA utilice la silla de auto en un lugar del coche con el "airbag" activado.

easylock system



M625



M628



M631



M639



M642



M645



M648



M634



M636



M637



M528



M626



M646



M649



S364 / SE364



SP621



SP622



SP623



SP521



SP522



M643



M644



M530



M402



S998



SP620



SP523

Easymaxi **BASIC ELx** opcionales



T-B84
para color
SP522



T-770
para colores
M530 y M643



T-507
para colores
S998, S364 y SE364



T-020
para colores
M626, M634, M636, M637,
M646, M649, SP620, SP621,
SP622 y SP623



T-B06
para colores
M402, M528, M625, M628,
M639, M642, M648, SP521
y SP523

sistema de fijación **easylock**

El sistema Easylock permite anclar y extraer el Grupo 0+ Easymaxi ELx y Easymaxi BASIC ELx a los chasis de un modo muy sencillo, con un único movimiento:

2 puntos de fijación que ofrecen facilidad de uso con 4 puntos de apoyo que garantizan la estabilidad y evitan oscilaciones.

Bobobfix RF

Silla auto grupo 1, disponible en 4 colores Magic

Magic collection, confeccionada con tejidos de alta calidad, que contienen un tratamiento especial anti-manchas*.

BEBÉCAR
made in europe



M643



M645



M402



M631

'Top Tether' regulable y anti-rotación para máxima seguridad. (solo disponible en la posición sentido a la marcha).

sistema ISOFIX

Bobobfix RF garantiza una fijación fiable y rápida al automóvil, conectándose al asiento del automóvil con dos puntos de fijación. (solo disponible en la posición sentido a la marcha)



Sistema de anclaje isofix ajustable para recoger en su interior.



Sistema de señalización que indica cuando la silla está correctamente instalada al vehículo.



La altura del arnés se puede ajustar fácilmente desde la parte posterior de la silla Bobobfix RF.

Fijación Universal



Bobobfix RF también puede ser fijada sólo con los cinturones del asiento del automóvil.

Puede ser utilizada en el sentido a la marcha o en sentido contrario a la marcha

Bobobfix RF
con sistema Isofix



bobob fix RF Grupo 1 (9-18 kg)

Bobobfix RF está diseñada para su utilización desde los 9 meses hasta a los 4 años aproximadamente (9-18 kg) en el asiento posterior del automóvil **en el mismo sentido de la marcha del vehículo o en sentido contrario a la marcha** y posee un sistema de regulación fácil de usar, con cinturones ajustables con un sólo movimiento y liberación rápida, sin necesidad de utilizar la pata de apoyo. **Siendo la comodidad del niño otro elemento importante en su diseño, Bobobfix RF tiene un sistema de regulación único que permite aumentar el ángulo de inclinación entre asiento y respaldo, liberando la presión sobre la zona abdominal del bebé, proporcionándole así una posición más relajada y confortable durante los largos trayectos.**

Su reclinación es basculante se puede cambiar de una posición sentada de 90 grados a una posición de descanso de 110 grados con un simple movimiento de palanca.



Sistema de regulación patentado.

Opciones de fijación	Isofix con 'top tether'	Cinturones del automóvil
En sentido a la marcha del vehículo	•	•
En sentido contrario a la marcha del vehículo		• *

* más un cinturón adicional que se engancha al punto de anclaje del "Top Tether".

seguridad en el automóvil



M643



M402



M645



M631

compatible con sistema ISOFIX se puede utilizar en todos los automóviles con o sin el sistema de fijación ISOFIX.

La silla de auto MULTIBOBfix se fija utilizando el cinturón universal estándar del automóvil, pero, además, puede fijarse con el sistema ISOFIX si el automóvil dispone de este. Si el automóvil está equipado con los anclajes ISOFIX, la base de la silla de auto MULTIBOBfix se puede fijar a estos puntos de fijación.



El sistema de anclaje compatible con Isofix es ajustable en profundidad y sus extremidades basculantes para un mejor ajuste.



Después de fijar la base de la silla a los puntos de anclaje ISOFIX, basta con tirar de los botones laterales situados en su base y regular la misma a la posición deseada.



La regulación de su base, también permite ajustar la inclinación del respaldo para que el niño pueda viajar en una posición más relajada (IMPORTANTE: solo con Isofix).



multibob[®] fix (SPP)

grupo 2-3 (15-36 kg) *Patented

La silla Auto-Elevador Multibobfix está especialmente diseñada para que viajes con tu niño con la máxima seguridad, desde los 15 hasta los 36 Kg. Multibobfix posee un sistema exclusivo (MGS - Multi Grow System) para adaptarse perfectamente al crecimiento de tu hijo. **El respaldo y el asiento se ajustan para adaptarse a la altura del niño, adquiriendo la posición más segura en el automóvil.** Su suave cabecero provee una buena protección y es un excelente soporte en caso de impacto lateral, además puede ser ajustado verticalmente incluso cuando el niño está sentado. La silla Auto Multibobfix posee rejillas en sus laterales para una mayor ventilación y su tapicería está acolchada, es desmontable y lavable. Su asiento es regulable en profundidad.

La silla Multibobfix garantiza un desplazamiento cómodo y seguro con tu niño.

Sistema de regulación patentado.



El respaldo se mueve de forma automática durante la regulación del cabecero y la base es regulable en profundidad.



i.Bob LA3



Capazo i.Bob LA3

Disponible con chasis Spottech y Hip-Hop Tech

Este capazo tiene una base confeccionada en polipropileno expandido (EPP) y aluminio haciendo que sea especialmente ligero para transportar. Está homologado de acuerdo con la norma R44/04 y se puede utilizar en el automóvil con el kit de seguridad opcional.



Cremalleras



El cubre, la capota y la funda interior del capazo **i-Bob LA3** está equipado con cremalleras para facilitar el acceso al bebé.

Asa integrada en capota



Dispone de un asa integrada en la capota que permite transportar el capazo fácilmente.

Visera



La capota posee una amplia visera que protege al bebé de la exposición solar. Esta puede ser recogida hacia su interior, facilitando el acceso al asa integrada en la capota que nos permite un fácil transporte del capazo.

Respaldo reclinable



El interior del capazo posee un respaldo reclinable en cuatro posiciones que permite una postura natural del recién nacido, esta característica ayuda a prevenir el riesgo de ahogos por vómitos y mejora la respiración en caso de resfriado.

Compacto



Óptimamente dimensionado para garantizar el descanso del bebé y es completamente plegable para un fácil almacenaje.

Balancín



Dispone de sistema balancín en su base inferior, que permite mecer al recién nacido.

Bob XL LA3



Capazo Bob XL LA3

Disponible con chasis Hip-Hop XL, Ip-Op Classic XL, PACK Ip-Op XL y PACK Ip-Op Classic XL

Estos capazos tienen una base confeccionada en polipropileno expandido (EPP) y aluminio haciendo que sean especialmente ligeros para transportar. Bob XL LA3 está homologado de acuerdo con la norma R44/04 y se puede utilizar en el automóvil con el kit de seguridad opcional.



Capota plegable

La capota incorpora un nuevo sistema de plegado automático que se puede accionar con una sola mano y así poder acomodar más fácilmente al recién nacido.



Ligero

Posee una base confeccionada en polipropileno expandido (EPP) y aluminio haciendo que los paseos sean especialmente ligeros.



Cubrepies extensible

Los capazos **Bob XL LA3 / Light** incorporan un cubrepies extensible para resguardar al recién nacido en los días ventosos.

Capota

Las capotas están equipadas con ventana de rejilla para mejor ventilación (no disponible en el Pack Ip-Op XL y en el Pack Ip-Op Classic XL).



Interior del capazo

La funda interior está fabricada en algodón para cuidar su delicada piel, desfundable y de fácil lavado.



Ventilación

Incorpora en su base un sistema de ventilación regulable que ofrece un bienestar natural al bebé cuando está descansando.

Minibob LA3 / LIGHT



Capazo Minibob LA3 / Light:
disponible en chasis Ip-Op Evolution y Pack Ip-Op EL

Estos capazos tienen una base confeccionada en polipropileno expandido (EPP) y aluminio haciendo que sean especialmente ligeros para transportar.

Minibob LA3 está homologado de acuerdo con la norma R44/04 y se puede utilizar en el automóvil con el kit de seguridad incluido. El capazo Minibob Light no puede ser utilizado en el automóvil.



Bébécar pone a su disposición una amplia gama de capazos que dependerán del chasis que usted seleccione. Todos nuestros capazos ofrecen el paseo más cómodo al bebé.



Asa integrada en capota

Dispone de un asa integrada en la capota que permite transportar el capazo fácilmente (solo Minibob LA3 y Minibob Light).



Cubierta para el asa

El asa integrada en la capota incorpora una cubierta de tela, permitiendo ocultar el asa cuando no está siendo usada (solo Minibob LA3 y Minibob Light).

Capota

Reclinable y adaptable posteriormente a la hamaca.

Capota con rejilla (solo en capazo Minibob Magic Collection y Specials Collection)



Compacto

Óptimamente dimensionado para garantizar el descanso del bebé y es completamente plegable para un fácil almacenaje.



Balancín

Dispone de sistema balancín en su base inferior, que permite mecer al recién nacido.

Maxibob LA3



Capazo Maxibob LA3 Disponible con chasis Stylo Class EL.

Este capazo tiene una base confeccionada en polipropileno expandido (EPP) y aluminio haciendo que sea especialmente ligero para transportar. Está homologado de acuerdo con la norma R44/04 y se puede utilizar en el automóvil con el kit de seguridad opcional.



Capota plegable

La capota incorpora un sistema de plegado automático (solo en los capazos Minibob LA3 y Minibob Light).



Asa del capazo Maxibob

Dispone de asas en los bolsos laterales que permiten transportar el capazo fácilmente. (solo Maxibob LA3).



Tensor metálico

La capota del capazo Maxibob LA3 cuenta con un tensor metálico exterior.



Respaldo reclinable

El interior del capazo posee un respaldo reclinable en cuatro posiciones que permite una postura natural del recién nacido, esta característica ayuda a prevenir el riesgo de ahogos por vómitos y mejora la respiración en caso de resfriado.



Interior del capazo

La funda interior está fabricada en algodón para cuidar su delicada piel, desenfundable y de fácil lavado.



Ventilación

Incorpora en su base un sistema de ventilación regulable que ofrece un bienestar natural al bebé cuando está descansando.

Nuestras sillas están homologadas para el uso desde el nacimiento del bebé

Silla **LF+** - incluida en todos los Packs y Conjuntos Ip-Op, Hip-Hop y Stylo.

Silla **LF Convertible** - incluida en la silla One&Two.



El reposacabezas de la nueva silla **LF+** puede ser reclinado y así conseguir una posición totalmente horizontal ofreciendo un espacio más amplio.

a

Los amplios laterales rígidos situados en el respaldo protegen y ayudan a un correcto apoyo de la cabeza y vértebras cervicales.

b

Acolchado extra en todo el asiento para garantizar el descanso y la comodidad del bebé.

c

Su brazo delantero se desplaza para coger o sentar al bebé con facilidad, además es totalmente extraíble.

d

Reposapiés ajustable en dos posiciones.

e

El respaldo regulable en 4 posiciones se reclina totalmente y levantando el reposapiés, permite que el bebé descansa totalmente tumbado en una superficie plana, ayudando al desarrollo de su columna vertebral.



Capota extra para usar en la silla. Incluida en el conjunto Hip-Hop Tech.

Capota del capazo Minibob con rejilla para usar en la silla LF+. (rejilla solo disponible en Magic Collection y Specials Collection)



Reversible

Su asiento es reversible, el bebé puede pasear mirando a los padres o hacia delante, permitiendo que la mamá y el bebé puedan tener contacto visual especialmente necesario en sus primeros meses.



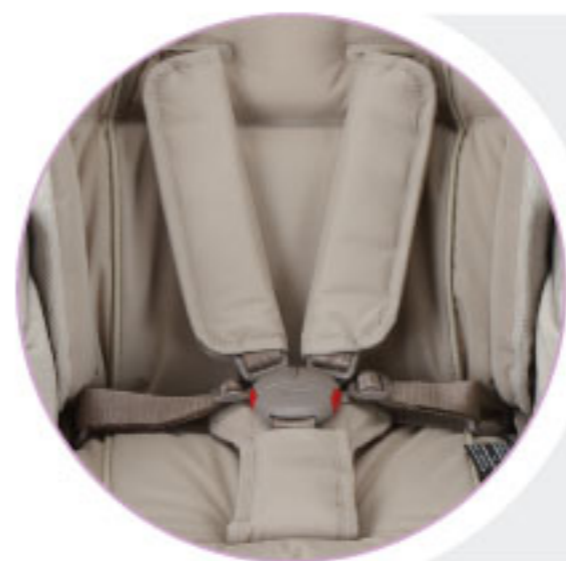
Reclinable

Homologada desde el nacimiento del bebé, el respaldo se reclina totalmente y levantando el reposapiés, permite que el bebé descansa totalmente tumbado en una superficie plana más amplia, ayudando al desarrollo de su columna vertebral.



Regulable

El asiento se adapta en cada momento a la posición más adecuada para la espalda del bebé, ya que su sistema de regulación es independiente en respaldo y reposapiés. El respaldo es regulable en 4 posiciones y reposapiés en 2 posiciones.



Seguro

Protección en las hombreras y la entrepierna para proteger sus articulaciones y pelvis de los posibles roces de los arneses.

5 puntos de fijación para total seguridad.



Práctico

Para extraer el asiento del chasis solo hay que presionar los dos pulsadores situados en sus laterales. Permite cerrar la silla encajada con su asiento, sin necesidad de agacharse manteniéndose de pie plegada.

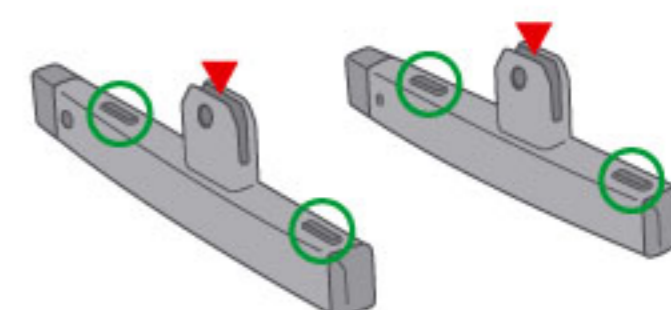


Anclaje

Sistema Easylock de cuatro puntos de apoyo evitan oscilaciones y vibraciones que puedan interferir en el correcto desarrollo del bebé y sus dos puntos de fijación garantizan la facilidad del anclaje con un simple "click".

easylock

- 4 Puntos de Apoyo: Estabilidad Máxima.
- ▼ 2 Puntos de Fijación: Simplicidad Máxima.



Silla de auto **Grupo 0+** (0-13 kg)

Homologado para su uso desde el nacimiento del bebé, **Easymaxi ELx** está diseñado para una fácil adaptación al automóvil por medio de los cinturones de seguridad normalizados, no siendo necesaria ninguna base adicional. Sin embargo, ofrecemos opcionalmente EasymaxiBase (versión Estándar y versión Isofix RX) que facilitará aún más la colocación de la silla en su automóvil.

a

Sistema de protección "Side Impact" sus amplios laterales garantizan una óptima protección en caso de impacto lateral.

b

Acolchado extra en todo el asiento para garantizar el descanso y la comodidad del bebé. Además, su tapicería es desenfundable y de fácil lavado para mayor higiene.

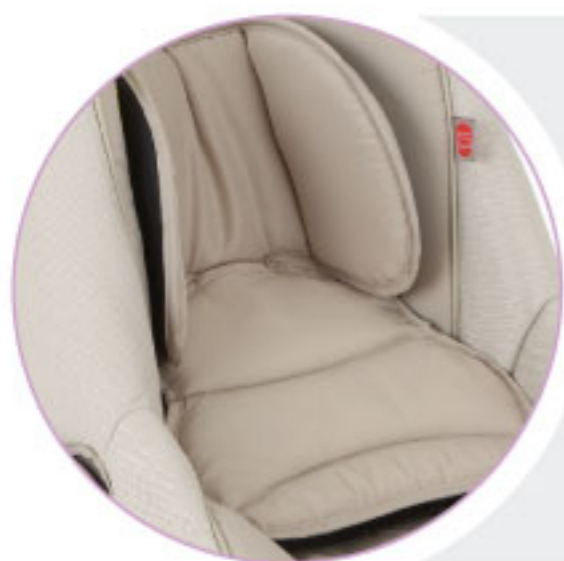
c

Permite coger cómodamente al bebé sin necesidad de desabrochar el cinturón del automóvil, ya que este pasa por la parte inferior de la silla de Auto.

d

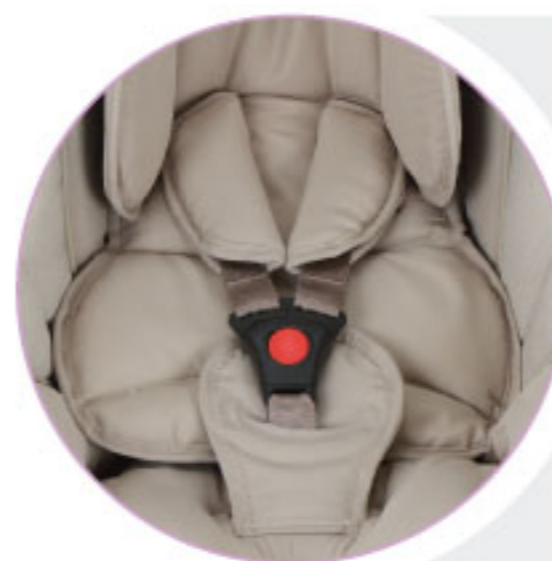


La capota es ajustable y extraíble con ventana de rejilla para mejor ventilación. (Ventana no disponible en versión Easymaxi BASIC ELx)



Adaptable

Se adapta al crecimiento. Incorpora un reductor para el recién nacido, extraíble para proveer de más espacio en el habitáculo interior. Además, sus arneses son regulables optimizando su adaptación a las dimensiones del bebé.



Seguridad

Cinturón de seguridad ajustable, con 3 puntos de fijación. Protección en las hombros y la entrepierna para proteger sus articulaciones y pelvis de los posibles roces de los arneses.



Facilidad

Asa que facilita su transporte y permite que puedas llevar a tu hijo cómodamente a todas partes. Además su asa es reclinable para que puedas acceder cómodamente al bebé.



Confort

Permite coger al bebé sin necesidad de desabrochar el cinturón del automóvil, ya que pasa por la parte inferior de la silla. Además dispone de un sistema balancín en su base, que permite poder mecer al recién nacido. (Para el uso en el automóvil debe estar en posición fija).



Anclaje

Sistema Easylock de cuatro puntos de apoyo evitan oscilaciones y vibraciones que puedan interferir en el correcto desarrollo del bebé y sus dos puntos de fijación garantizan la facilidad del anclaje con un simple "click". Para extraer la silla del chasis solo hay que presionar el pulsador situado en la parte trasera de su base.



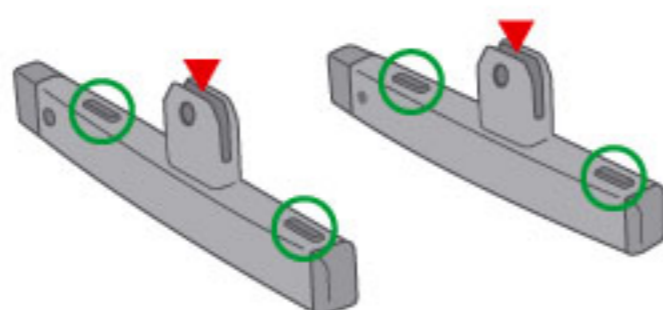
Base opcional

Easymaxi ELx no requiere de una base para fijarse a su vehículo. Sin embargo, para ayudar a los padres en el día a día, Bébécar ha diseñado **EasymaxiBase** disponible en dos versiones (versión Estándar y versión Isofix RX) que puede mantenerse fijas en el automóvil, facilitando aún más rápidamente la colocación de la silla en su vehículo.

easylock

● 4 Puntos de Apoyo: Estabilidad Máxima.

▼ 2 Puntos de Fijación: Simplicidad Máxima.



la 'silla de paraguas' multifuncional

chasis limpio de remaches externos con un plegado compacto.

a

Manillar ergonómico cerrado para un mejor manejo y maniobrabilidad. El manillar se gira proporcionando un plegado más compacto.

b

Sistema de cierre de seguridad en ambos lados de la estructura para evitar un cierre inesperado del chasis.

c

Mecanismo de cierre automático para un transporte más fácil del chasis cuando está plegado.

d

Freno de acción simultánea en las ruedas traseras, fácil y cómodo de usar.

e

Sistema de suspensión trasera regulable. La posición más blanda se usa cuando el bebé es pequeño y a medida que crece esta se regula para paseo más confortable.

f

Ruedas traseras totalmente extraíbles con rodamientos que permiten maniobrar sin esfuerzos.

g

Para mayor maniobrabilidad sus ruedas delanteras giratorias en 360° y totalmente extraíbles, disponen de cojinetes autolubricados con rodamientos.

h

Hamaca con brazo extraíble rígido. Cuenta con un sistema de bloqueo patentado que automáticamente se mueve a la correcta posición cuando se abre el chasis. Spottech permite su plegado con el brazo encajado.



* Representado con la hamaca.

i

Hamaca extraíble extra-acolchada, válida desde el nacimiento hasta 15 kg (homologación EN1888). Controles de calidad adicionales permiten hasta 20 kg mas 3 kg de carga adicional. Su respaldo es reclinable en 3 posiciones, dispone de una posición horizontal con sistema de seguridad que impide que el respaldo se eleve cuando el recién nacido está descansando totalmente tumbado. Reposapiés regulable en dos posiciones.

j

Su mecanismo de plegado patentado evita el riesgo de que los pequeños dedos de un niño queden atrapados.

k

Sistema de bloqueo de ruedas delanteras giratorias o fijas sin necesidad de agacharse.

l

Adaptador Easylock para fijar capazo y silla de auto Grupo 0+ Easymaxi ELx.

m

Cesto de gran capacidad.



Hamaca extraíble

El nuevo chasis Spottech posee una hamaca extraíble con respaldo regulable. En la posición horizontal su sistema de seguridad impide que el respaldo sea elevado cuando el bebé está totalmente tumbado.



Cierre de seguridad

El chasis Spottech dispone de un sistema de seguridad principal a ambos lados de los manillares que deben ser accionados simultáneamente junto con el cierre secundario (en la parte inferior) antes de plegar el chasis. Al abrir y después de presionar hacia abajo el cierre secundario con el pie, los cierres principales quedarán fijados automáticamente.



Adaptador con Easylock

El nuevo chasis Spottech cuenta con un adaptador que permite anclar el capazo y silla Grupo 0+ Easymaxi ELx de Bébécár, haciendo de su silla un conjunto completo.



Confort

Sistema de suspensión trasera regulable en dos posiciones para garantizar un mejor descanso del bebé.

Dimensiones

(cm)	Abierto	Cerrado
Ancho	52	28
Alto	108	25
Largo	80	109

Peso aprox. 7.6 kg
(sin el asiento)



"silla de paraguas" con hamaca totalmente reclinable para la posición horizontal.

* Representado sin la hamaca.

Todas sus ruedas son cómodamente extraíbles.

nueva imagen

la vanguardia del diseño

a

Manillar ergonómico regulable en altura. Incorpora sistema de cierre y apertura con una sola mano.

b

Sistema de corredera "Rolling System" para facilitar la apertura y cierre del chasis.

c

Sistema de bloqueo de ruedas delanteras giratorias o fijas sin necesidad de agacharse.

d

Frenos de acción simultánea en las ruedas traseras, fácil y cómodo de usar.

e

Ruedas traseras totalmente extraíbles con rodamientos interiores que permiten maniobrar sin esfuerzos.

f

Sistema de suspensión trasera regulable. La posición más blanda se adapta mejor al recién nacido y a medida que crece esta se regula para mejorar su maniobrabilidad.

g

Para mayor maniobrabilidad sus ruedas delanteras con monobrazo, giratorias y totalmente extraíbles, disponen de cojinetes autolubricados con rodamientos.

h

El sistema Easylock permite anclar y extraer el capazo, la hamaca y el Grupo 0+ Easymaxi ELx al chasis de un modo muy sencillo, con un único movimiento: 2 puntos de fijación que ofrecen facilidad de uso con 4 puntos de apoyo que garantizan la estabilidad y evitan oscilaciones.

i

Cesto de gran capacidad.





Compacto

Permite cerrar la silla encajada en su asiento, sin necesidad de agacharse manteniéndose de pie plegada.



Manillar

Manillar ergonómico regulable en altura. Además de adaptarse a tu altura, permite que puedas reducir la longitud del chasis para facilitar la entrada en espacios reducidos sin necesidad de plegar el chasis.



Anclaje

Sistema Easylock con cuatro puntos de apoyo evita oscilaciones y vibraciones que puedan interferir en el correcto desarrollo del bebé y sus dos puntos de fijación garantizan la facilidad de anclaje con un simple "click".



Confort

Sistema de suspensión trasera regulable en dos posiciones para garantizar un mejor descanso del bebé.

Dimensiones

(cm)	Abierto	Cerrado
Ancho	59	59
Alto	105	86
Largo	92	31

Peso aprox. 8.8 kg



Chasis de cierre telescópico con silla reversible.

Todas sus ruedas son cómodamente extraíbles.

la fusión perfecta

chasis con un look ultra moderno

a

Manillar ergonómico regulable en altura. Incorpora sistema de cierre y apertura con una sola mano.

b

Sistema de corredera "Rolling System" para facilitar la apertura y cierre del chasis.

c

Sistema de bloqueo de ruedas delanteras giratorias o fijas sin necesidad de agacharse.

d

Frenos de acción simultánea en las ruedas traseras, fácil y cómodo de usar.

e

Sistema de suspensión trasera regulable. La posición más blanda se adapta mejor al recién nacido y a medida que crece esta se regula para mejorar su maniobrabilidad.

f

Ruedas traseras totalmente extraíbles con rodamientos interiores que permiten maniobrar sin esfuerzos.

g

El sistema Easylock permite anclar y extraer el capazo, la hamaca y el Grupo 0+ Easymaxi ELx al chasis de un modo muy sencillo, con un único movimiento: 2 puntos de fijación que ofrecen facilidad de uso con 4 puntos de apoyo que garantizan la estabilidad y evitan oscilaciones.

h

Cesto de gran capacidad.



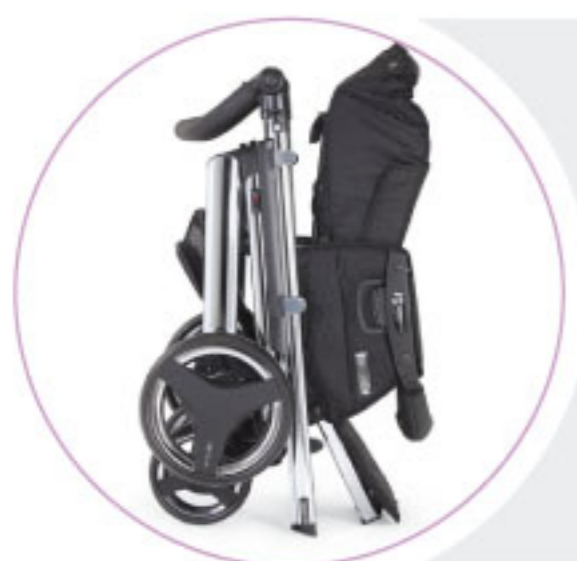
Ip-Op Classic XL

Ip-Op Classic dispone de elegantes ruedas delanteras y traseras con radios.



i

Para mayor maniobrabilidad sus ruedas delanteras giratorias y totalmente extraíbles, disponen de cojinetes autolubricados con rodamientos.



Plegable

Permite cerrar la silla encajada en su asiento, sin necesidad de agacharse manteniéndose de pie plegada.



Manillar

Manillar ergonómico regulable en altura. Además de adaptarse a tu altura, permite que puedas reducir la longitud del chasis para facilitar la entrada en espacios reducidos sin necesidad de plegar el chasis.



Anclaje

Sistema Easylock con cuatro puntos de apoyo evita oscilaciones y vibraciones que puedan interferir en el correcto desarrollo del bebé y sus dos puntos de fijación garantizan la facilidad de anclaje con un simple "click".



Confort

Sistema de suspensión trasera regulable en dos posiciones para garantizar un mejor descanso del bebé.

Ip-Op Evolution

Dimensiones

(cm)	Abierto	Cerrado
Ancho	59	59
Alto	105	86
Largo	92	31



Peso aprox. 8.6 kg

Chasis de cierre telescópico con silla reversible. Todas sus ruedas son cómodamente extraíbles.



80 cm



31 cm

Ip-Op Classic XL

Dimensiones

(cm)	Abierto	Cerrado
Ancho	59	59
Alto	105	86
Largo	93	31

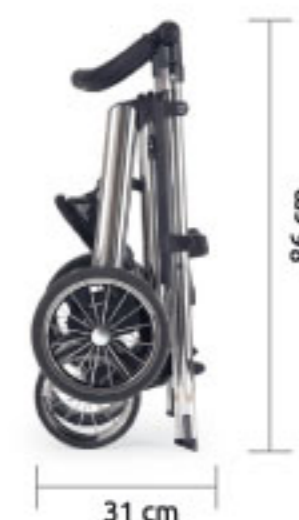


Peso aprox. 9.6 kg

Chasis de cierre telescópico con silla reversible. Todas sus ruedas son cómodamente extraíbles.



81 cm



31 cm

'look' tradicional con elegancia

chasis de aspecto tradicional, con grandes ruedas y suspensión de muelles.

a

Manillar ergonómico regulable en altura. Incorpora sistema de cierre y apertura con una sola mano.

b

Sistema plegable con doble cierre de seguridad.

c

Suspensión de ballesta con muelles para amortiguar las posibles irregularidades.

d

Frenos de acción simultánea en las ruedas traseras.

e

Cuatro ruedas totalmente extraíbles con rodamientos interiores para una conducción más suave.

f

Ruedas delanteras direccionales con rodamientos interiores que permiten maniobrar sin esfuerzos.

g

Estructura de tubo cromado.

h

El sistema Easylock permite anclar y extraer el capazo, la hamaca y el Grupo 0+ Easymaxi ELx al chasis de un modo muy sencillo, con un único movimiento: 2 puntos de fijación que ofrecen facilidad de uso con 4 puntos de apoyo que garantizan la estabilidad y evitan oscilaciones.

i

Cesto de gran capacidad.





Suspensión

El chasis cuenta con una suspensión de ballesta, que crea un movimiento de deslizamiento cuando se presiona para ofrecer una conducción más cómoda.



Manillar

Manillar ergonómico regulable en altura. Además de adaptarse a tu altura, permite que puedas reducir la longitud del chasis para facilitar la entrada en espacios reducidos sin necesidad de plegar el chasis.



Anclaje

Sistema Easylock con cuatro puntos de apoyo evita oscilaciones y vibraciones que puedan interferir en el correcto desarrollo del bebé y sus dos puntos de fijación garantizan la facilidad de anclaje con un simple "click".



Ruedas direccionables

El Stylo Class cuenta con unas ruedas delanteras direccionables con la facilidad de un "click" para una mejor maniobrabilidad.

Dimensiones

(cm)	Abierto	Cerrado
Ancho	59	59
Alto	104	46
Largo	108	87

Peso aprox. 11.0 kg



Todas sus ruedas son cómodamente extraíbles.

máxima funcionalidad

chasis con plegado telescópico moderno, contemporáneo y compacto.

a

Manillar ergonómico regulable en altura. Incorpora sistema de cierre y apertura con una sola mano.

b

Sistema de corredera "Rolling System" para facilitar la apertura y cierre del chasis.

c

Sistema de bloqueo de ruedas delanteras giratorias o fijas sin necesidad de agacharse.

d

Frenos de acción simultánea en las ruedas traseras, fácil y cómodo de usar.

e

Ruedas traseras totalmente extraíbles con rodamientos interiores que permiten maniobrar sin esfuerzos.

f

Sistema de suspensión trasera para hacer más agradables los paseos al bebé.



Ruedas Classic XL

El chasis Ip-Op EL para el Pack Classic XL dispone de elegantes ruedas delanteras y traseras con radios.



g

Para mayor maniobrabilidad sus ruedas delanteras giratorias y totalmente extraíbles, disponen de cojinetes autolubricados con rodamientos.

h

El sistema Easylock permite anclar y extraer el capazo, la hamaca y el Grupo 0+ Easymaxi ELx al chasis de un modo muy sencillo, con un único movimiento: 2 puntos de fijación que ofrecen facilidad de uso con 4 puntos de apoyo que garantizan la estabilidad y evitan oscilaciones.

i

Cesto de gran capacidad.





Rolling System

Facilidad de plegado. Incorpora "Rolling System", un sistema de guía telescópica que permite un mejor deslizamiento en las aperturas y cierres.



Manillar

Manillar ergonómico regulable en altura. Además de adaptarse a tu altura, permite que puedas reducir la longitud del chasis para facilitar la entrada en espacios reducidos sin necesidad de plegar el chasis.



Anclaje

Sistema Easylock para Capazo, Hamaca y Grupo 0+. Sus cuatro puntos de apoyo evitan oscilaciones y vibraciones que puedan interferir en el correcto desarrollo del bebé y sus dos puntos de fijación garantiza la facilidad de anclaje con un simple "click".



Cierre automático

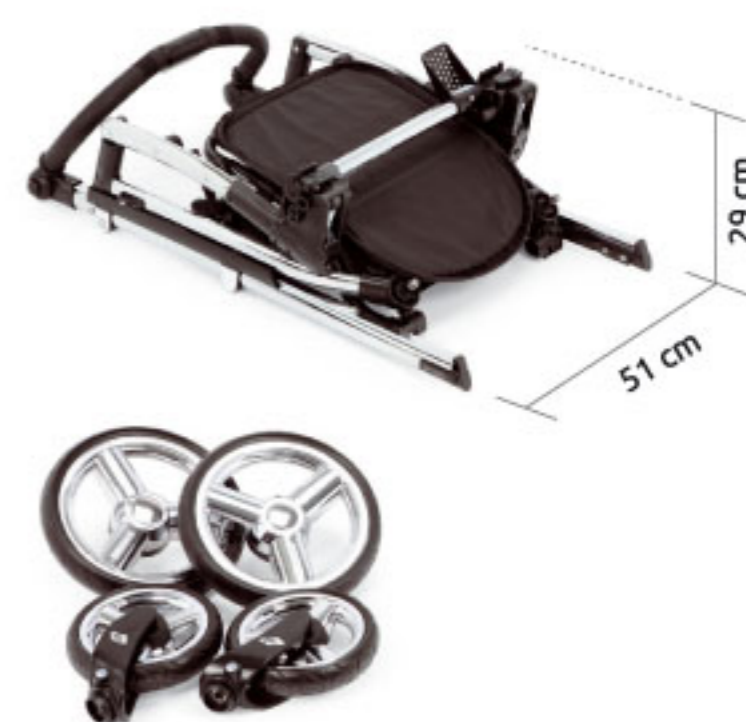
El sistema está situado en la parte superior del chasis lo que te permite plegar y abrir el chasis con una sola mano y sin necesidad de agacharte.

Ip-Op EL / (versión Classic)

Dimensiones

(cm)	Abierto	Cerrado
Ancho	61 (61)	61 (61)
Alto	99 (98)	80 (80)
Largo	88 (92)	37 (36)

Peso aprox. 8.3 kg / 9,4 kg (Classic)



Chasis de cierre telescópico con silla reversible.

Todas sus ruedas son cómodamente extraíbles.

Uno o Dos? es para ambos!

chasis que puedes usar como monoplaza, biplaza o gemelar desde el nacimiento.

a

Manillar ergonómico regulable en altura. Incorpora sistema de cierre y apertura con una sola mano.

b

Manillar extensible, permite acortar su tamaño para que quede más compacto para su uso como monoplaza.

c

Sistema de corredera "Rolling System" para facilitar la apertura y cierre del chasis.

d

Sistema de bloqueo de ruedas delanteras giratorias o fijas sin necesidad de agacharse.

e

Adaptador extraíble que convierte fácilmente el chasis en monoplaza o biplaza.

f

Frenos de acción simultánea en las ruedas traseras, fácil y cómodo de usar.

g

Sistema de suspensión trasera regulable. La posición más blanda se adapta mejor al recién nacido y a medida que crece esta se regula para mejorar su maniobrabilidad.

h

Ruedas traseras totalmente extraíbles con rodamientos interiores que permiten maniobrar sin esfuerzos.

i

Para mayor maniobrabilidad sus ruedas delanteras giratorias y totalmente extraíbles, disponen de cojinetes autolubricados con rodamientos.

j

El novedoso sistema Easylock permite anclar y extraer el capazo, la hamaca y el Grupo 0+ Easymaxi SPP ELx al chasis de un modo muy sencillo, con un único movimiento: 2 puntos de fijación que ofrecen facilidad de uso con 4 puntos de apoyo que garantizan la estabilidad y evitan oscilaciones.

k

Cesto de gran capacidad.





Monoplaza o biplaza

Extrayendo el adaptador del chasis ONE&TWO se puede convertir fácilmente en un cochecito monoplaza, disminuyendo sus medidas.



Manillar

Manillar ergonómico regulable en altura. Además de adaptarse a tu altura, permite que puedas acortar su tamaño para que quede más compacto para su uso como monoplaza. Permite también que puedas reducir la longitud para facilitar la entrada en espacios reducidos.



Anclaje

Sistema Easylock con cuatro puntos de apoyo evita oscilaciones y vibraciones que puedan interferir en el correcto desarrollo del bebé y sus dos puntos de fijación garantizan la facilidad de anclaje con un simple "click".



Suavidad y seguridad

Sistema de suspensión trasera regulable en dos posiciones para garantizar un mejor descanso del bebé.

Dimensiones

(cm)	Abierto	Cerrado
Ancho	63	63
Alto	102	92
Largo	110	34 (sin el adaptador)

Peso aprox. 9.4 kg (sin adaptador)
Peso aprox. 11.7 kg (con adaptador)



107 cm
(con el adaptador)



59 cm
(con el adaptador)



29 cm
53 cm

Chasis de cierre telescópico con sillas reversibles.

Todas sus ruedas son cómodamente extraíbles.

una estrella en "sillas de paraguas"

chasis limpio de remaches externos con un plegado compacto.

a

Manillar ergonómico.



Manillar ergonómico cerrado en **Spot+** para un mejor manejo y maniobrabilidad. El manillar se gira proporcionando un plegado más compacto.

b

Sistema de cierre de seguridad en ambos lados de la estructura para evitar un cierre inesperado del chasis.

c

Mecanismo de cierre automático para un transporte más fácil del chasis cuando está plegado.

d

Freno de acción simultánea en las ruedas traseras, fácil y cómodo de usar.

e

Sistema de suspensión trasera regulable. La posición más blanda se usa cuando el bebé es pequeño y a medida que crece esta se regula para paseo más confortable.

f

Ruedas traseras totalmente extraíbles con rodamientos que permiten maniobrar sin esfuerzos.



i

Hamaca extra-acolchada es válida desde el nacimiento hasta 15 kg (homologación EN1888). Controles de calidad adicionales permiten hasta 20 kg mas 3 kg de carga adicional. Su respaldo reclinable en 3 posiciones, dispone de una posición horizontal con sistema de seguridad que impide que el respaldo se eleve cuando el recién nacido está descansando totalmente tumbado.

j

Su mecanismo de plegado patentado evita el riesgo de que los pequeños dedos de un niño queden atrapados.

k

Sistema de bloqueo de ruedas delanteras giratorias o fijas sin necesidad de agacharse.

l

Reposapiés regulable en dos posiciones.

m

Cesto de gran capacidad.

g

Para mayor maniobrabilidad sus ruedas delanteras giratorias en 360° y totalmente extraíbles, disponen de cojinetes autolubricados con rodamientos.

h

Brazo de silla extraíble rígido que puede desplegarse de un solo lado para coger o sentar con facilidad al niño. Cuenta con un sistema de bloqueo patentado que automáticamente se mueve a la correcta posición cuando se abre el chasis. Spot permite su plegado con el brazo encajado en la silla.



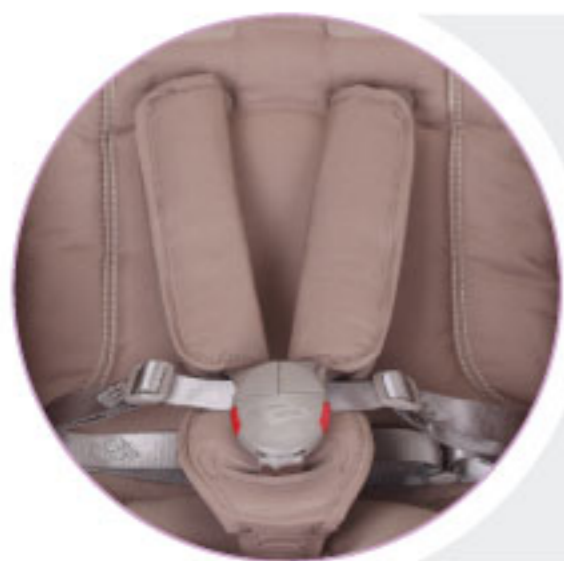
Lavable

El acolchado del asiento garantiza una máxima comodidad para el recién nacido y es fácilmente desmontable para su lavado.



Cierre de seguridad

La nueva silla Spot es cómoda de plegar, dispone de un sistema de seguridad principal a ambos lados de los manillares que deben ser accionados simultáneamente junto con el cierre secundario en la parte inferior antes de plegar el chasis. Al abrir y después de presionar hacia abajo el cierre secundario con el pie, los cierres principales quedarán fijados automáticamente.



Seguridad

Protección en las hombreras y la entrepierna para proteger sus articulaciones y pelvis de los posibles roces de los arneses. 5 puntos de fijación para total seguridad.



Confort

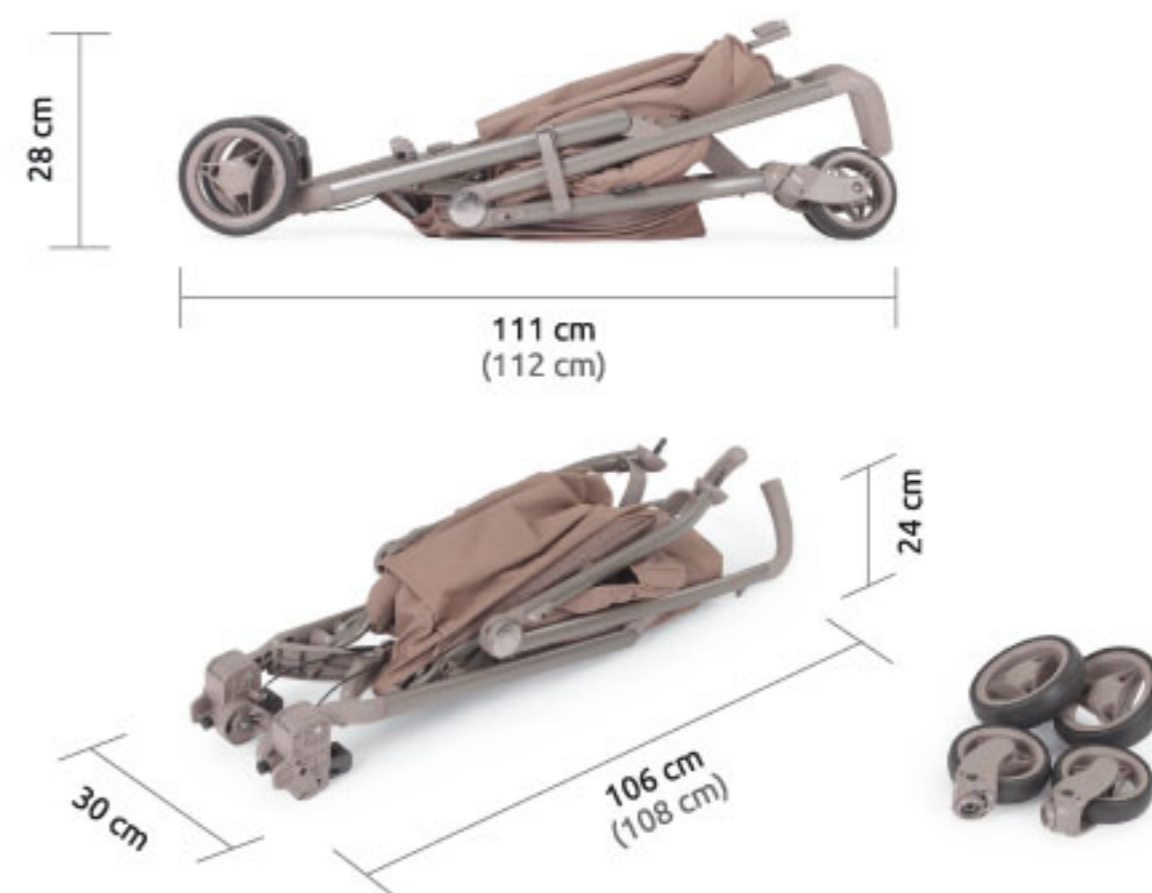
Sistema de suspensión trasera regulable en dos posiciones para garantizar un mejor descanso del bebé.

Spot / (Spot+)

Dimensiones

(cm)	Abierto	Cerrado
Ancho	53 (53)	32 (32)
Alto	109 (106)	28 (28)
Largo	83 (82)	111 (112)

Peso aprox. 8.8 kg (Spot) / 8.9 kg (Spot+)



"silla de paraguas" con hamaca totalmente reclinable para la posición horizontal.

Todas sus ruedas son cómodamente extraíbles.

Colores disponibles

	Spottech	Hip-Hop tech	Hip-Hop XL	Ip-Op evolution	Ip-Op classic XL	Stylo Class EL	silla One&Two	Easymaxi ELx
Magic collection								
M402				cromado - silver blanco - silver		cromado - silver	cromado - silver	
M528	cromado - gris topo	cromado - gris topo		blanco - gris topo cromado - blanco	cromado - gris topo	cromado - gris topo		
M530		cromado - topo topo mate						
M625	cromado - blanco blanco mate			cromado - blanco blanco mate				
M628			cromado - blanco blanco mate	cromado - blanco	cromado - blanco	cromado - blanco		
M631				cromado - silver		cromado - silver		
M639	cromado - gris topo gris topo mate	cromado - gris topo gris topo mate	cromado - gris topo gris topo mate	cromado - silver gris topo mate				
M642	gris topo mate	gris topo mate						
M643		cromado - negro negro mate		cromado - negro negro mate				
M644		cromado - topo topo mate	cromado - topo topo mate			cromado - topo		
M645		cromado - topo topo mate						
M648		cromado - gris topo gris topo mate				cromado - gris topo		
Magic collection con base en ecopiel								
M626	negro mate	negro mate cromado-negro						
M634		negro mate						
M636	negro mate	negro mate cromado-negro						
M637	negro mate	negro mate cromado-negro						
M646	negro mate	negro mate cromado-negro						
M649	negro mate	negro mate						
Specials collection								
SP521			cromado - gris topo	cromado - gris topo	cromado - gris topo	cromado - gris topo		
SP522			cromado - topo	cromado - topo	cromado - topo	cromado - topo		
SP523			cromado - gris topo	cromado - gris topo	cromado - gris topo	cromado - gris topo		
SP620		cromado - negro						
SP621		cromado - negro negro mate						
SP622		cromado - negro negro mate						
SP623		cromado - negro negro mate						

	Stylo Class EL	Pack Ip-Op EL	Pack Ip-Op XL	Pack Ip-Op classic XL	silla One&Two	Easymaxi ELx
Classic collection en stylon						
S998	cromado - marino					
SE077		cromado - marino	cromado - marino	cromado - marino		
KI554		cromado - gris topo	cromado - gris topo			
KS664		cromado - gris topo	cromado - gris topo			
KS665			cromado - gris topo			
Classic collection en stylon y ecopiel						
S/SE364	cromado - marino				cromado - marino	
KI568		cromado - topo				
KI571		cromado - marino				
KS659			cromado - marino	cromado - marino		
KS660			cromado - gris topo	cromado - gris topo		
KS662			cromado - gris topo	cromado - gris topo		
Tendance collection						
KI558			cromado - topo			
KD651		negro mate	negro mate			
KI453		cromado - topo blanco - topo	cromado - topo blanco - topo			
KD612		cromado - gris topo gris topo brillo	cromado - gris topo gris topo brillo			
KD613		cromado - gris topo gris topo brillo	cromado - gris topo gris topo brillo			

silla auto
BobobFix RF

silla auto
MultibobFix

Colores disponibles (Magic collection)

M402		
M631		
M643		
M645		

Colores disponibles

	silla Spot +	silla Spot
M302	cromado - topo	cromado - topo
M517	silver mate	
M518	cromado - silver silver mate	
M519	cromado - topo topo mate	
M528	cromado - gris topo	
M643	negro mate	
KI453	blanco topo	blanco topo
KD612	cromado - gris topo gris topo mate	cromado - gris topo gris topo mate
KD613	cromado - gris topo gris topo mate	cromado - gris topo gris topo mate
TB67	cromado - negro	cromado - negro
S443	cromado - marino	cromado - marino
T770	cromado - topo	cromado - topo
TB06	cromado - silver blanco - silver	cromado - silver blanco - silver

Colores disponibles Capazos

capazos
i.Bob LA3



M528



M530



M625



M639



M642



M643



M644



M645



M648



M626



M634



M636



M637



M646



M649



SP620



SP621



SP622



SP623

capazos
Bob XL LA3



M528



M628



M639



M644



SP521



SP522



SP523



SE077



KI554



KS664



KS665



KS659



KS660



KS662



KI558



KD651



KI453



KD612



KD613

capazos
**Minibob LA3 /
Minibob LIGHT**



M402



M528



M625



M628



M631



M639



M643



SP521



SP522



SP523



SE077



KI554



KS664



KI568



KI571



KD651



KI453



KD612



KD613

capazos
Maxibob LA3



M402



M528



M628



M631



M644



M648



SP521



SP522



SP523



S998



S364

BÉBÉCAR®

BÉBÉCAR - UTILIDADES PARA CRIANÇA, S.A.

Rua Domingos Oliveira Santos, 62
Apartado 8
4509-903 Caldas de S. Jorge (Portugal)
Telef. 256 910 400 - Fax. 256 911 346
✉ info@bebecar.com

BEBECAR (UK) LIMITED

Robertson House, North Walsham
Norfolk - NR28 0BX (England)
Tel: 01692 408801 - Fax: 01692 500176
✉ info@bebecar.co.uk
www.bebecar.co.uk

BEBECAR ITALIA srl

Via Esino, 34/A
62100 Macerata (Regione Marche)
Telef. 0733 292205 - Fax. 0733 285245
✉ info@bebecar.it
www.bebecar.it

BÉBÉCAR ESPAÑOLA, S.L.

C/Marches, S/N Parcela 74
Apartado de Correos Nº 1115
Poligono Industrial
45007 Toledo (España)
Telef. 925 241 474 - Fax. 925 241 633
✉ bebecar@bebecarespanola.es

BÉBÉCAR FRANCE, S.A.R.L.

208 avenue du Général Leclerc
95480 Pierrelaye (France)
Tel: 09.51.26.16.73 - 07.82.71.75.56
Fax: 09.56.26.16.73
✉ service.france@bebecar.com
www.bebecar.fr



www.bebecar.com



made in europe

The colours of the products featured in this catalogue may have slight variations with respect to the final product due to the printing process.
As cores dos produtos representados podem ter ligeiras variações com respeito ao produto final, devido ao processo de impressão.
Los colores de los productos representados pueden tener ligeras variaciones con respecto al producto final debido al proceso de impresión.
Les couleurs des produits représentés peuvent avoir des légères variations par rapport au produit final dues au processus d'impression.
I colori dei prodotti rappresentati in foto possono mostrare lievi variazioni rispetto al prodotto finito.

