

**BÉBÉCAR®**

2013/14





www.bebecar.com

A lo largo de más de 45 años, Bébécar se ha creado una reputación en el diseño y fabricación de productos únicos e innovadores de puericultura con altos niveles de calidad y seguridad utilizando la más avanzada tecnología. Fabricados y diseñados íntegramente en Europa para garantizar el bienestar del recién nacido.

La nueva colección Bébécar 2013/2014 está creada para ofrecer la solución perfecta a sus necesidades, fiel reflejo de estos años de esfuerzo. Cuidada hasta el último detalle y confeccionada en tejido de alta calidad que transmiten una elegancia natural.

Bébécar pone a su disposición una amplia gama de productos, que se adaptan a las diferentes etapas del crecimiento del bebé proporcionando en cada momento la solución ideal. Los chasis Bébécar ofrecen la posibilidad de combinar capazos, sillas de auto Grupo 0+ y accesorios.

Todos nuestros productos han sido diseñados para garantizar la comodidad y el correcto desarrollo del recién nacido. En sus primeros meses nuestros capazos y sillas permiten que el bebé descansa el máximo tiempo en posición horizontal, además los padres tienen posibilidad de tener contacto visual permanente durante ese periodo ya que las sillas son reversibles y homologadas para ser utilizadas desde el nacimiento.

## Índice

04	magic collection
20	special/bicolor/denim collection
38	classic collection
58	accesorios
61	seguridad en el automóvil
68	características técnicas
82	colores disponibles

 made in europe



BEBÉCAR se reserva el derecho de modificar los productos o especificaciones representados en este catálogo. Todas las dimensiones son aproximadas sirviendo como guía. Todos los derechos reservados.





**BÉBÉCAR®**



made in europe

# magic<sup>\*</sup>

Collection

Presentamos la colección Magic de Bébécar disponible en 7 colores confeccionados con detalles en polipiel y tejidos de alta calidad "Panamá Magic" que contienen un tratamiento especial anti-manchas. Las próximas páginas muestran la gama de opciones de chasis y tejidos disponibles en esta colección.



novedad 2013



Bébécar presenta su más reciente y fantástica novedad, la colección Magic, confeccionada con detalles en polipiel y tejidos de alta calidad "Panamá Magic", que contienen un tratamiento especial anti-manchas. Gracias a su acabado compuesto por billones de nanopelículas, las manchas no penetran en el tejido externo, permitiendo mantener sus características iniciales durante su uso diario e incluso después de lavados. De esta manera, los colores claros ya no serán un problema y su producto de la colección "Magic" siempre se mantendrá con un aspecto fantástico.

Como es y por qué funciona:

Los productos de protección contra manchas convencionales consisten en una especie de película sobre las fibras, que genera una tensión en la superficie, impidiendo la penetración de agua y moléculas de aceite en el tejido. El efecto de esta película es bueno en el inicio, pero disminuye rápidamente con el uso. A medida que el tejido es lavado y restregado, la película se rompe en algunos puntos, desprendiéndose como una hoja de papel a los pocos lavados.

La tensión superficial se pierde en un breve periodo de tiempo, permitiendo que las manchas penetren en las fibras. Además, los productos convencionales de protección contra manchas por lo general tienden a crear una espesa película sobre el tejido, que dificulta las propiedades de transpiración del mismo.

Protección completamente diferente.

La tensión superficial que impide la penetración de las manchas está integrada en el tejido no con una simple película, sino a través de billones de nanopelículas, totalmente independientes entre sí y conectadas individualmente con las fibras del tejido. La gran ventaja de este tratamiento se revela a largo plazo: el efecto repelente contra las manchas se mantiene incluso con el uso diario. Además, la acción protectora no afecta las características de transpiración activa del tejido "Panamá Magic" o a su suavidad al contacto con la piel.

Los factores capaces de anular la acción protectora contra las manchas convencionales no afectan al producto.

Los daños causados al lavar, frotar o restregar el tejido se limita a unas pocas moléculas del producto protector en su banda nanométrica, cuya función es completamente asumida por las moléculas vecinas.

Verdaderamente mágico...!



Ip-op evolution confortable y funcional, combina un plegado compacto y fácil con un diseño ultra-moderno.

Incorpora el sistema "Easylock" que permite fijar y extraer cómodamente todos sus elementos con un simple movimiento. Para mayor maniobrabilidad sus ruedas delanteras giratorias con rodamientos y cojinetes autolubricados. Se puede abrir y cerrar con una sola mano y sus dimensiones plegado son mínimas, sus ruedas extraíbles y su manillar plegable.

Su silla homologada desde el nacimiento del bebé es reversible y el niño puede viajar mirando a los padres o hacia delante.



Bolso Carré opcional EM302.



Sombrilla opcional T-B70



Saco de silla opcional EM302

## Color EM302

Representado en chasis cromado-marrón.



Silla de grupo 0+ Easymaxi SPP ELs opcional.



Silla Ip-Op Evolution. Cesto incluido.





## capazos light / auto

El conjunto Ip-Op Evolution Magic Collection está disponible en dos modalidades de capazo para adaptarse mejor a las necesidades de cada familia:

- Capazo Light para los paseos más ligeros: (no homologado para viajar en el automóvil) posee una base confeccionada en polipropileno Expandido (EPP) y aluminio haciendo que los paseos sean especialmente ligeros.

- Capazo Auto viajes seguros en cualquier trayecto: (homologado para viajar en el automóvil con la utilización del Kit de seguridad R44/04 incluido en conjunto) es ideal para que el recién nacido viaje totalmente tumbado y cómodo en trayectos largos.

\* Información técnica completa sobre los capazos light/auto en las páginas 68-69.

\* Información técnica completa sobre el chasis Ip-Op Evolution en las páginas 74-75.



Color EM302  
Chasis cromado-marrón.



Color EM315  
Chasis cromado-negro.  
Disponible en chasis blanco-negro.



Color EM306  
Chasis silver-silver.  
Disponible en chasis cromado-silver.



Color EM307  
Chasis cromado-marino.



Bolso Carré opcional EM306.



Pat. Pending



Sombrilla opcional T-B91.

### accesorios sombrilla

Esencialmente protegen la piel sensible del bebé y los ojos del sol. Las sombrillas Bébécar están diseñadas con un flexo que permite movilidad para maximizar la cobertura de la sombrilla.



Saco de silla opcional EM320.

### accesorios saco

El saco Bébécar está fabricado con un suave tejido que mantendrá a tu bebé caliente en invierno y cómodo en verano.

- es amplio y con una solapa para que encaje a la perfección a la silla.
- totalmente acolchado, cuenta con una cremallera para su desmontaje.
- lavable.



Color EM320  
Chasis blanco-negro.  
Disponible en chasis cromado-negro.



Color EM314  
Chasis blanco-negro.  
Disponible en chasis cromado-negro.



Color EM328  
Chasis blanco-topo.  
Disponible en chasis cromado-topo.

Stylo Class EL representa la sofisticación acompañada de la máxima funcionalidad y seguridad. Su refinado chasis de ballesta cromado permite fijar todos sus elementos fácilmente gracias a su sistema Easylock. Su capazo está homologado para el automóvil con el sistema de seguridad 44/04 opcional y su silla es reversible. Para mayor funcionalidad todas sus ruedas son extraíbles y su manillar es regulable permitiendo reducir su plegado.

Stylo Class EL comparte la elegancia con la facilidad de movimiento gracias a sus grandes ruedas delanteras direccionables que permite maniobrar sin esfuerzos haciendo extremadamente agradables los paseos.

\* Información técnica completa sobre el chasis Stylo Class EL en las páginas 78-79.

### Color EM307

Representado en chasis cromado-marino.



Bolso Carré opcional EM307



Sombrilla opcional T-B71



Saco de silla opcional EM307



Silla de grupo 0+ Easymaxi SPP ELs opcional.



Silla Stylo Class EL. Cesto incluido.





Color EM307  
Chasis cromado-marino.



Color EM302  
Chasis cromado-marrón.



Color EM328  
Chasis cromado-topo.



Sombrilla opcional T-B89.

### accesorios sombrilla

Esencialmente protegen la piel sensible del bebé y los ojos del sol. Las sombrillas Bébécár están diseñadas con un flexo que permite movilidad para maximizar la cobertura de la sombrilla.



Saco de silla opcional EM328.

### accesorios saco

El saco Bébécár está fabricado con un suave tejido que mantendrá a tu bebé caliente en invierno y cómodo en verano.

- es amplio y con una solapa para que encaje a la perfección a la silla.
- totalmente acolchado, cuenta con una cremallera para su desmontaje.
- lavable.



Conjunto Stylo Class EL en color EM328. Chasis cromado-topo.

One&Two es ideal para el crecimiento de la familia. El versátil chasis se puede utilizar como un cochecito monoplaza o como un biplaza. One&Two posee dos hamacas reversibles y homologadas desde el nacimiento que pueden tumbarse en posición horizontal convirtiéndose en un producto ideal para gemelos.

One&Two permite también acoplar opcionalmente un capazo minibob auto obteniendo el máximo confort para el recién nacido, mientras que el niño mayor disfruta de la cómoda silla.

Una vez que el bebé crezca y prefiera caminar, basta con convertir el chasis en una silla de paseo con una sola plaza quedando mucho más compacto. La silla One&Two incluye hamacas, capotas, cubrepies y cesto.

\* Información técnica completa sobre el chasis One&Two en las páginas 80-81.



Las hamacas tienen las mismas características que el asiento del cochecito, pero añadiendo un acolchado de poli-algodón, un forro y su barra de protección extendida se crea un amplio capazo para el bebé.



## Múltiples combinaciones de uso:

- :: dos hamacas reversibles (incluidas con silla ONE&TWO)
- :: dos sillas de grupo 0+ Easymaxi SPP Els (opcionales)
- :: hamaca con silla de grupo 0+ Easymaxi SPP Els (silla de grupo 0+ Easymaxi SPP ELs opcional)
- :: hamaca con capazo auto minibob (opcional)
- :: silla de grupo 0+ Easymaxi SPP ELs con capazo auto minibob (opcionales)



Chasis versión biplaza.

Chasis versión monoplaza.

### Color EM307

Representado en chasis cromado-marino.



Hamacas reversibles, con dos niños sentados.

### Color EM328

Representado en chasis cromado-topo. Disponible en chasis blanco-topo.



Representado en versión monoplaza.





Silla One&Two en color EM302.  
Chasis cromado/marrón.

# Colores y modelos disponibles Magic Collection



Color	<i>iROp</i> <small>evolution</small>	<i>STYLE</i> <small>Class</small>	<b>one&amp;two</b>
<b>EM302</b>	Capazo Auto Minibob Cromado-marrón	Capazo Auto Maxibob Cromado-marrón	Con hamacas Cromado-marrón
	Capazo Light Minibob Cromado-marrón		



Color	<i>iROp</i> <small>evolution</small>
<b>EM315</b>	Capazo Auto Minibob Blanco-negro Cromado-negro
	Capazo Light Minibob Blanco-negro Cromado-negro



Color	<i>iROp</i> <small>evolution</small>
<b>EM306</b>	Capazo Auto Minibob Silver-silver Cromado-silver
	Capazo Light Minibob Silver-silver Cromado-silver



Color	<i>iROp</i> <small>evolution</small>	<i>STYLE</i> <small>Class</small>	<b>one&amp;two</b>
<b>EM328</b>	Capazo Auto Minibob Blanco-topo Cromado-topo	Capazo Auto Maxibob Cromado-topo	Con hamacas Blanco-topo Cromado-topo
	Capazo Light Minibob Blanco-topo Cromado-topo		



Color	<i>iROp</i> <small>evolution</small>
<b>EM320</b>	Capazo Auto Minibob Blanco-negro Cromado-negro
	Capazo Light Minibob Blanco-negro Cromado-negro



Color	<i>iROp</i> <small>evolution</small>
<b>EM314</b>	Capazo Auto Minibob Blanco-negro Cromado-negro
	Capazo Light Minibob Blanco-negro Cromado-negro



Color	<i>iROp</i> <small>evolution</small>	<i>STYLE</i> <small>Class</small>	<b>one&amp;two</b>
<b>EM307</b>	Capazo Auto Minibob Cromado-marino	Capazo Auto Maxibob Cromado-marino	Con hamacas Cromado-marino
	Capazo Light Minibob Cromado-marino		

**magic**  
Collection



Easymaxi SPP Els (opcional)  
EM302



Easymaxi SPP Els (opcional)  
EM315



Easymaxi SPP Els (opcional)  
EM306



Easymaxi SPP Els (opcional)  
EM328



Easymaxi SPP Els (opcional)  
EM320



Easymaxi SPP Els (opcional)  
EM314



Easymaxi SPP Els (opcional)  
EM307

**BÉBÉCAR®**



made in europe

# Special / Bicolor / Denim

Collection                      Collection                      Collection

Presentamos las nuevas colecciones Bébécar disponibles en:  
Special Collection un único color realmente espectacular confeccionado con polipiel  
blanco y ribetes reflectantes.

Bicolor Collection disponible en dos colores una combinación perfecta de colores  
modernos que crean un look muy casual.

Denim Collection un tejido que jamás dejará de ser tendencia está disponible en tres  
colores con costuras haciendo contraste y con pequeños detalles en polipiel que  
otorgan un toque juvenil y desenfadado.

Las próximas páginas muestran la gama de opciones de chasis y tejidos disponibles  
en esta colección.

**Special**  
Collection



El nuevo tejido Special Collection debido a su acabado en polipiel blanco combinado con ribetes reflectantes, consigue un estilo actual y con personalidad.

Disponible en Ip-Op Evolución se puede abrir y cerrar con una sola mano y sus dimensiones de plegado son mínimas, sus ruedas extraíbles y su manillar plegable.

Su silla es reversible, el niño puede viajar mirando a los padres o hacia delante. Completamente rígida en su respaldo y asiento, permitiendo un correcto desarrollo en su crecimiento.

easylock



Pat. Pending



Su asiento es reversible.



El respaldo es regulable en 4 posiciones y reposapiés en 2 posiciones.

### Color SP327

Representado en chasis cromado-negro.

Disponible en chasis blanco-negro.



Silla de grupo 0+ Easymaxi SPP ELs opcional.



Silla Ip-Op Evolution. Cesto incluido.

Ip-0p Evolution SP327.



## capazos light / auto

El conjunto Ip-Op Evolution en Special Collection / Bicolor Collection / Denim Collection está disponible en dos modalidades de capazo para adaptarse mejor a las necesidades de cada familia:

- Capazo Light para los paseos más ligeros: (no homologado para viajar en el automóvil) posee una base confeccionada en polipropileno Expandido (EPP) y aluminio haciendo que los paseos sean especialmente ligeros.

- Capazo Auto viajes seguros en cualquier trayecto: (homologado para viajar en el automóvil con la utilización del Kit de seguridad R44/04 incluido en conjunto) es ideal para que el recién nacido viaje totalmente tumbado y cómodo en trayectos largos.

\* Información técnica completa sobre los capazos light/auto en las páginas 68-69.

\* Información técnica completa sobre el chasis Ip-Op Evolution en las páginas 74-75.



**Color SP327**  
Chasis cromado-negro.  
Disponible en chasis blanco-negro.

**Special**  
Collection

easylock



**Color EB336**  
Chasis topo-topo.

**Bicolor**  
Collection



**Color EB341**  
Chasis silver-silver.  
Disponible en chasis cromado-silver.





Sombrilla opcional T-B20.

### accesorios sombrilla

Esencialmente protegen la piel sensible del bebé y los ojos del sol. Las sombrillas Bébécár están diseñadas con un flexo que permite movilidad para maximizar la cobertura de la sombrilla.



Saco de silla opcional D242.

### accesorios saco

El saco Bébécár está fabricado con un suave tejido que mantendrá a tu bebé caliente en invierno y cómodo en verano.

- es amplio y con una solapa para que encaje a la perfección a la silla.
- totalmente acolchado, cuenta con una cremallera para su desmontaje.
- lavable.



**Color D242**  
Chasis cromado-topo.  
Disponible en chasis topo-topo.

## Denim

Collection



**Color D240**  
Chasis cromado-silver.  
Disponible en chasis silver-silver.



**Color D247**  
Chasis negro brillo.  
Disponible en chasis cromado-negro.

El conjunto Ip-Op Evolution AP ofrece las mismas ventajas y especificaciones que el Ip-Op Evolution, pero incorpora unas ruedas con mayor diámetro y con neumáticos anti-pichazos, permitiendo adaptarse a cualquier tipo de terreno.

### capazo light

Ip-Op Evolution AP incorpora el capazo light (no homologado para viajar en el automóvil) que posee una base confeccionada en polipropileno Expandido (EPP) y aluminio haciendo que los paseos sean especialmente ligeros.

\* Información técnica completa sobre los capazos light en las páginas 68-69.

\* Información técnica completa sobre el chasis Ip-Op Evolution AP en las páginas 74-75.

## Bicolor Collection



Color EB336  
Chasis topo-topo.



Color EB341  
Chasis cromado-silver.  
Disponibile en chasis silver-silver.

## Denim Collection



Color D240  
Chasis silver-silver.  
Disponibile en chasis cromado-silver.



Color D242  
Chasis topo-topo.  
Disponibile en chasis cromado-topo.



Color D247  
Chasis negro brillo.  
Disponibile en chasis cromado-negro.

easylock

ROLLING SYSTEM  
Pat. Pending

Conjunto Ip-Op Evolution AP en color D247. Chasis cromado-negro.  
Disponible en negro brillo.



Pack Ip-Op EL es un sistema integral de transporte que se adaptan a las etapas del crecimiento del bebé, provisto de ruedas delanteras giratorias y ruedas traseras con rodamientos que permiten maniobrar sin esfuerzo.

Incorpora el sistema "Easylock" que permite fijar y extraer cómodamente todos sus elementos con un simple movimiento.

Se puede abrir y cerrar con una sola mano y sus dimensiones de plegado son mínimas. Su silla es reversible, el niño puede viajar mirando a los padres o hacia delante. Completamente rígida en su respaldo y asiento, permitiendo un correcto desarrollo en su crecimiento.

Pack Ip-Op EL incluye la silla de auto Grupo 0+ Easymaxi SPP ELs homologada con la normativa 44/04 para viajar en el automóvil.



Bolso Carré opcional EB336



Sombrilla opcional T-700



Saco de silla opcional EB336

## PACK IP-OP EL

Color EB336

Representado en chasis topo-topo.



Capazo con asa integrada en capota.  
Incluido en Pack Ip-Op EL.



Silla Ip-Op EL. Cesto incluido.  
Incluido en Pack Ip-Op EL.



Silla de grupo 0+ Easymaxi SPP ELs  
Incluido en Pack Ip-Op EL.

Pack Ip-Op EL en color EB336.  
Chasis topo-topo.





## capazos light / auto

El pack Ip-Op EL en Bicolor Collection y Denim Collection está disponible en dos modalidades de capazo para adaptarse mejor a las necesidades de cada familia:

- Capazo Light para los paseos más ligeros: (no homologado para viajar en el automóvil) posee una base confeccionada en polipropileno Expandido (EPP) y aluminio haciendo que los paseos sean especialmente ligeros.

- Capazo Auto viajes seguros en cualquier trayecto: (homologado para viajar en el automóvil con la utilización del Kit de seguridad R44/04 incluido en conjunto) es ideal para que el recién nacido viaje totalmente tumbado y cómodo en trayectos largos.

\* Información técnica completa sobre los capazos light/auto en las páginas 68-69.

\* Información técnica completa sobre el chasis Pack Ip-Op EL en las páginas 76-77.



Su asiento es reversible.



El respaldo es regulable en 4 posiciones y reposapiés en 2 posiciones.

Bicolor  
Collection

## PACK IP-OP EL

Capazo



Silla Ip-Op EL



Silla de grupo 0+  
Easymaxi SPP ELs



Color EB336  
Chasis topo-topo.



Color EB341  
Chasis cromado-silver.  
Disponible en chasis silver-silver.



**Color D247**  
Chasis cromado-negro.  
Disponible en chasis negro brillo.



**Color D242**  
Chasis topo-topo.  
Disponible en chasis cromado-topo.

## Denim

Collection



**Color D240**  
Chasis silver-silver.  
Disponible en chasis cromado-silver.



Sombrilla opcional T-B18.

### accesorios sombrilla

Esencialmente protegen la piel sensible del bebé y los ojos del sol. Las sombrillas Bébécar están diseñadas con un flexo que permite movilidad para maximizar la cobertura de la sombrilla.



Saco de silla opcional D240.

### accesorios saco

El saco Bébécar está fabricado con un suave tejido que mantendrá a tu bebé caliente en invierno y cómodo en verano.

- es amplio y con una solapa para que encaje a la perfección a la silla.
- totalmente acolchado, cuenta con una cremallera para su desmontaje.
- lavable.

Special  
Collection



easylock

Stylo Class EL incorpora una suspensión de ballesta con muelles y unas grandes ruedas que amortiguan las posibles irregularidades del suelo permitiendo que el bebé descanse plácidamente. Stylo Class EL inspira elegancia gracias a sus grandes ruedas, además las delanteras son direccionables que permite maniobrar sin esfuerzos.

Su chasis cromado permite fijar todos sus elementos fácilmente gracias a su sistema Easylock. Su capazo está homologado para el automóvil con el sistema de seguridad 44/04 opcional y su silla es reversible. Para mayor funcionalidad todas sus ruedas son extraíbles y su manillar es regulable permitiendo reducir su plegado.

\* Información técnica completa sobre el chasis Stylo Class EL en las páginas 78-79.

### Color SP327

Representado en chasis cromado-negro.



Bolso Carré opcional SP327.



Sombrilla opcional T-B06



Saco de silla opcional SP327



Silla de grupo 0+ Easymaxi SPP ELs opcional.



Silla Stylo Class EL. Cesto incluido.



BEBÉCAR

## STYLO CLASS EL

Conjunto Stylo Class EL SP327.  
Chasis cromado-negro.



One&Two se puede utilizar como un cochecito monoplaza o como un biplaza, posee dos hamacas reversibles y homologadas desde el nacimiento que pueden tumbarse en posición horizontal convirtiéndose en un producto ideal para gemelos.

One&Two permite también acoplar un capazo auto minibob obteniendo el máximo confort para el recién nacido, mientras que el niño mayor disfruta de la cómoda silla.

Una vez que el bebé crezca y prefiera caminar, basta con convertir el chasis en una silla de paseo con una sola plaza quedando mucho más compacto. La silla One&Two incluye hamacas, capotas, cubrepieés y cesto.

\* Información técnica completa sobre el chasis One&Two en las páginas 80-81.

## Multiples combinaciones de uso:

- :: dos hamacas reversibles (incluidas con silla ONE&TWO)
- :: dos sillas de grupo 0+ Easymaxi SPP Els [opcionales]
- :: hamaca con silla de grupo 0+ Easymaxi SPP Els (silla de grupo 0+ Easymaxi SPP ELs opcional)
- :: hamaca con capazo auto minibob [opcional]
- :: silla de grupo 0+ Easymaxi SPP ELs con capazo auto minibob [opcionales]



One&Two en color D240 con sillas de Grupo 0+ Easymaxi SPP ELs opcionales. Chasis cromado-silver.



Las hamacas tienen las mismas características que el asiento del cochecito, pero añadiendo un acolchado de poli-algodón, un forro y su barra de protección extendida se crea un amplio capazo para el bebé.

**Color D240**  
Chasis cromado-silver.



Hamacas reversibles, con dos niños sentados.

**Color D247**  
Representado en chasis cromado-negro.  
Disponible en chasis negro brillo.



Representado en con capazo auto minibob opcional.

One&Two D240.





**Bicolor**  
Collection

Color	iRop evolution	iRop evolution AP	PACK IP-OP EL
<b>EB336</b>	Capazo Auto Minibob Topo-topo		Capazo Auto Minibob Topo-topo
	Capazo Light Minibob Topo-topo	Capazo Light Minibob Topo-topo	Capazo Light Minibob Topo-topo



Color	iRop evolution	iRop evolution AP	PACK IP-OP EL
<b>EB341</b>	Capazo Auto Minibob Silver-silver Cromado-silver		Capazo Auto Minibob Silver-silver Cromado-silver
	Capazo Light Minibob Silver-silver Cromado-silver	Capazo Light Minibob Silver-silver Cromado-silver	Capazo Light Minibob Silver-silver Cromado-silver



**Special**  
Collection

Color	iRop evolution	STYLO Class
<b>SP327</b>	Capazo Auto Minibob Blanco-negro Cromado-negro	Capazo Auto Maxibob Cromado-negro
	Capazo Light Minibob Blanco-negro Cromado-negro	



Color	iRop evolution	iRop evolution AP	PACK IP-OP EL	one&two
<b>D240</b>	Capazo Auto Minibob Silver-silver Cromado-silver		Capazo Auto Minibob Silver-silver Cromado-silver	Con hamacas Cromado-silver
	Capazo Light Minibob Silver-silver Cromado-silver	Capazo Light Minibob Silver-silver Cromado-silver	Capazo Light Minibob Silver-silver Cromado-silver	



**Denim**  
Collection

Color	iRop evolution	iRop evolution AP	PACK IP-OP EL
<b>D242</b>	Capazo Auto Minibob Topo-topo Cromado-topo		Capazo Auto Minibob Topo-topo Cromado-topo
	Capazo Light Minibob Topo-topo Cromado-topo	Capazo Light Minibob Topo-topo Cromado-topo	Capazo Light Minibob Topo-topo Cromado-topo



Color	iRop evolution	iRop evolution AP	PACK IP-OP EL	one&two
<b>D247</b>	Capazo Auto Minibob Negro brillo Cromado-negro		Capazo Auto Minibob Negro brillo Cromado-negro	Con hamacas Negro brillo Cromado-negro
	Capazo Light Minibob Negro brillo Cromado-negro	Capazo Light Minibob Negro brillo Cromado-negro	Capazo Light Minibob Negro brillo Cromado-negro	



Easymaxi SPP Els (opcional)  
EB336

Bicolor  
Collection



Easymaxi SPP Els (opcional)  
EB341

Special  
Collection



Easymaxi SPP Els (opcional)  
SP327



Easymaxi SPP Els (opcional)  
D240

Denim  
Collection



Easymaxi SPP Els (opcional)  
D242



Easymaxi SPP Els (opcional)  
D247

**BÉBÉCAR®**



made in europe

# *Classic*

Collection

Presentamos la colección Classic de Bébécar disponible en diez colores realmente espectaculares confeccionados con tejidos stylon y como novedades algunos de ellos combinados con polipiel. Classic Collection está repleta de cochecitos elegantes que perduran en el tiempo.

Las próximas páginas muestran la gama de opciones de chasis y tejidos disponibles en esta colección.

Ip-op evolution transforma el movimiento en auténtico arte. La sutileza está presente en todas sus formas la combinación del diseño y la calidad de los tejidos empleados hacen toda la diferencia. Compacto, cómodo y funcional ofrece la última tecnología en un solo producto.

Para mayor maniobrabilidad sus ruedas delanteras giratorias con rodamientos y cojinetes autolubricados. Se puede abrir y cerrar con una sola mano y sus dimensiones plegado son mínimas, sus ruedas extraíbles y su manillar plegable.

Su silla homologada desde el nacimiento del bebé es reversible y el niño puede viajar mirando a los padres o hacia delante.



Bolso Carré opcional SE077.



Sombrilla opcional T-507



Saco de silla opcional SE077

## Color SE077

Representado en chasis cromado-marino.



Silla de grupo 0+ Easymaxi SPP ELs opcional.



Silla Ip-Op Evolution. Cesto incluido.



Conjunto Ip-Op Evolution en color SE077.  
Chasis cromado-marino.



## capazos light / auto

El conjunto Ip-Op Evolution Classic Collection está disponible en dos modalidades de capazo para adaptarse mejor a las necesidades de cada familia:

- Capazo Light para los paseos más ligeros: (no homologado para viajar en el automóvil) posee una base confeccionada en polipropileno Expandido (EPP) y aluminio haciendo que los paseos sean especialmente ligeros.
- Capazo Auto viajes seguros en cualquier trayecto: (homologado para viajar en el automóvil con la utilización del Kit de seguridad R44/04 incluido en conjunto) es ideal para que el recién nacido viaje totalmente tumbado y cómodo en trayectos largos.

\* Información técnica completa sobre los capazos light/auto en las páginas 68-69.

\* Información técnica completa sobre el chasis Ip-Op Evolution en las páginas 74-75.



Bolso Carré opcional SE363.



Color SE361  
Chasis cromado-topo.



Color SE362  
Chasis cromado-marrón.



Color SE363  
Chasis cromado-silver.



Color SE364  
Chasis cromado-marino.

easylock



Sombrilla opcional T-900.

### accesorios sombrilla

Esencialmente protegen la piel sensible del bebé y los ojos del sol. Las sombrillas Bébécár están diseñadas con un flexo que permite movilidad para maximizar la cobertura de la sombrilla.



Saco de silla opcional SE360.

### accesorios saco

El saco Bébécár está fabricado con un suave tejido que mantendrá a tu bebé caliente en invierno y cómodo en verano.

- es amplio y con una solapa para que encaje a la perfección a la silla.
- totalmente acolchado, cuenta con una cremallera para su desmontaje.
- lavable.



Color SE360  
Chasis cromado-negro.  
Disponible en chasis blanco-negro.



Color SE077  
Chasis cromado-marino.



Color SE928  
Chasis cromado-marino.

Pack Ip-Op EL es un sistema integral de transporte que se adaptan a las etapas del crecimiento del bebé, provisto de ruedas delanteras giratorias y ruedas traseras con rodamientos que permiten maniobrar sin esfuerzo.

Incorpora el sistema "Easylock" que permite fijar y extraer cómodamente todos sus elementos con un simple movimiento.

Se puede abrir y cerrar con una sola mano y sus dimensiones de plegado son mínimas. Su silla es reversible, el niño puede viajar mirando a los padres o hacia delante. Completamente rígida en su respaldo y asiento, permitiendo un correcto desarrollo en su crecimiento.

Pack Ip-Op EL incluye la silla de auto Grupo 0+ Easymaxi SPP ELs homologada con la normativa 44/04 para viajar en el automóvil.



Bolso Carré opcional SE361



Sombrilla opcional T-C14



Saco de silla opcional SE361

## PACK IP-OP EL

Color SE361

Representado en chasis cromado-topo.



Capazo con asa integrada en capota.  
Includido en Pack Ip-Op EL.



Silla Ip-Op EL. Cesto incluido.  
Includido en Pack Ip-Op EL.



Silla de grupo 0+ Easymaxi SPP ELs  
Includido en Pack Ip-Op EL.



## capazos light / auto

El pack Ip-Op EL Special Collections está disponible en dos modalidades de capazo para adaptarse mejor a las necesidades de cada familia:

- Capazo Light para los paseos más ligeros: (no homologado para viajar en el automóvil) posee una base confeccionada en polipropileno Expandido (EPP) y aluminio haciendo que los paseos sean especialmente ligeros.
- Capazo Auto viajes seguros en cualquier trayecto: (homologado para viajar en el automóvil con la utilización del Kit de seguridad R44/04 incluido en pack) es ideal para que el recién nacido viaje totalmente tumbado y cómodo en trayectos largos.

\* Información técnica completa sobre los capazos light/auto en las páginas 68-69.

\* Información técnica completa sobre el chasis Pack Ip-Op EL en las páginas 76-77.



Color SE361  
Chasis cromado-topo.



Color SE362  
Chasis cromado-marrón.



Color SE363  
Chasis cromado-silver.



Color SE360  
Chasis blanco-negro.  
Disponible en chasis cromado-negro.

## PACK IP-OP EL

Capazo



Silla Ip-Op EL



Silla de grupo 0+  
Easymaxi SPP ELs



Color SE077  
Chasis cromado-marino.



Color SE928  
Chasis cromado-marino.



Color SE364  
Chasis cromado-marino.



Color SE249  
Chasis cromado-marino.

Stylo Class EL es sofisticado y elegante gracias a sus ruedas y sus suspensión de muelles lo hacen realmente especial para pasear.

Stylo Class EL incorpora unas ruedas delanteras fijas o direccionables mediante un pedal que se acciona sin necesidad de agacharse.

Su manillar ergonómico es regulable en altura, sus ruedas extraíbles, su silla reversible y su capazo está homologado para el automóvil con el sistema de seguridad 44/04 opcional.

\* Información técnica completa sobre el chasis Stylo Class EL en las páginas 78-79.



Bolso Bebé opcional S362.



Sombrilla opcional T-A58



Saco de silla opcional S362

## Color S362

Representado en chasis cromado-marrón.



Silla de grupo 0+ Easymaxi SPP ELs opcional.



Silla Stylo Class EL. Cesto incluido.



Conjunto Stylo Class EL en color S362.  
Chasis cromado-marrón.





Color S361  
Chasis cromado-topo.



Color S362  
Chasis cromado-marrón.



Color S363  
Chasis cromado-silver.



Color S364  
Chasis cromado-marino.



**Color S360**  
Chasis cromado-negro.



**Color S896**  
Chasis cromado-marino.



**Color S928**  
Chasis cromado-marino.



**Color S998**  
Chasis cromado-marino.

One&Two es un versátil chasis se puede utilizar como un cochecito monoplaza, biplaza o gemelar desde el nacimiento. One&Two posee dos hamacas reversibles que pueden tumbarse en posición horizontal convirtiéndose en un producto ideal para gemelos.

One&Two permite también acoplar opcionalmente un capazo auto minibob obteniendo el máximo confort para el recién nacido, mientras que el niño mayor disfruta de la cómoda silla.

Una vez que el bebé crezca y prefiera caminar, basta con convertir el chasis en una silla de paseo con una sola plaza quedando mucho más compacto. La silla One&Two incluye hamacas, capotas, cubrepieés y cesto.

\* Información técnica completa sobre el chasis One&Two en las páginas 80-81.

## Multiples combinaciones de uso:

- :: dos hamacas reversibles (incluidas con silla ONE&TWO)
- :: dos sillas de grupo 0+ Easymaxi SPP Els [opcionales]
- :: hamaca con silla de grupo 0+ Easymaxi SPP Els (silla de grupo 0+ Easymaxi SPP ELs opcional)
- :: hamaca con capazo auto minibob [opcional]
- :: silla de grupo 0+ Easymaxi SPP ELs con capazo auto minibob [opcionales]



One&Two con sillas de Grupo 0+ Easymaxi SPP ELs opcionales



Las hamacas tienen las mismas características que el asiento del cochecito, pero añadiendo un acolchado de poli-algodón, un forro y su barra de protección extendida se crea un amplio capazo para el bebé.

Color SE361  
Chasis cromado-topo



Hamacas reversibles, con dos niños sentados



Hamacas reversibles, con dos niños tumbados

Silla One&Two en color SE361  
Chasis cromado-topo.





**Color SE361**  
Chasis cromado-topo. Representado con capazo auto minibob opcional.



**Color SE362**  
Chasis cromado-marrón.



**Color SE507**  
Chasis cromado-marino.



**Color SE928**  
Chasis cromado-marino. Representado en versión monoplaza.

Silla One&Two en color SE928 chasis cromado-marino.



# Colores y modelos disponibles Classic Collection



Color	<i>iROp</i> evolution	PACK IP-OP EL	<i>STYLE</i> Class	one&two
SE361	Capazo Auto Minibob Cromado-topo	Capazo Auto Minibob Cromado-topo		Con hamacas Cromado-topo
S361	Capazo Light Minibob Cromado-topo	Capazo Light Minibob Cromado-topo	Capazo Auto Maxibob Cromado-topo	



Color	<i>iROp</i> evolution	PACK IP-OP EL	<i>STYLE</i> Class	
SE360	Capazo Auto Minibob Blanco-negro Cromado-negro	Capazo Auto Minibob Blanco-negro Cromado-negro		
S360	Capazo Light Minibob Blanco-negro Cromado-negro	Capazo Light Minibob Blanco-negro Cromado-negro	Capazo Auto Maxibob Cromado-negro	



Color	<i>iROp</i> evolution	PACK IP-OP EL	<i>STYLE</i> Class	
SE363	Capazo Auto Minibob Cromado-silver	Capazo Auto Minibob Cromado-silver		
S363	Capazo Light Minibob Cromado-silver	Capazo Light Minibob Cromado-silver	Capazo Auto Maxibob Cromado-silver	



Color	<i>iROp</i> evolution	PACK IP-OP EL	<i>STYLE</i> Class	one&two
SE362	Capazo Auto Minibob Cromado-marrón	Capazo Auto Minibob Cromado-marrón		Con hamacas Cromado-marrón
S362	Capazo Light Minibob Cromado-marrón	Capazo Light Minibob Cromado-marrón	Capazo Auto Maxibob Cromado-marrón	



Color	<i>iROp</i> evolution	PACK IP-OP EL	<i>STYLE</i> Class	
SE364	Capazo Auto Minibob Cromado-marino	Capazo Auto Minibob Cromado-marino		
S364	Capazo Light Minibob Cromado-marino	Capazo Light Minibob Cromado-marino	Capazo Auto Maxibob Cromado-marino	



Color	<i>iROp</i> evolution	PACK IP-OP EL	<i>STYLE</i> Class	one&two
SE077	Capazo Auto Minibob Cromado-marino	Capazo Auto Minibob Cromado-marino		SE507 Con hamacas Cromado-marino
	Capazo Light Minibob Cromado-marino	Capazo Light Minibob Cromado-marino		



Color	<i>iROp</i> evolution	PACK IP-OP EL	<i>STYLE</i> Class	one&two
SE928	Capazo Auto Minibob Cromado-marino	Capazo Auto Minibob Cromado-marino		Con hamacas Cromado-marino
S928	Capazo Light Minibob Cromado-marino	Capazo Light Minibob Cromado-marino	Capazo Auto Maxibob Cromado-marino	



Color	PACK IP-OP EL		
SE249	Capazo Auto Minibob Cromado-marino		
	Capazo Light Minibob Cromado-marino		





Easymaxi SPP ELs (opcional)  
S361 - SE361



Easymaxi SPP ELs (opcional)  
S360 - SE360



Easymaxi SPP ELs (opcional)  
S363 - SE363



Easymaxi SPP ELs (opcional)  
S362 - SE362



Easymaxi SPP ELs (opcional)  
S364 - SE364 - S928 - SE928 - SE249



Easymaxi SPP ELs (opcional)  
SE077 - S998 - S896



Color	STYLE Class
S998	Capazo Auto Maxibob Cromado-marino



Color	STYLE Class
S896	Capazo Auto Maxibob Cromado-marino

Colores y modelos disponibles

*Classic*  
Collection

### Sombrillas opcionales

Esencialmente protegen la piel sensible del bebé y los ojos del sol. Las sombrillas Bébécar están diseñadas con un un flexo que permite movilidad para maximizar la cobertura de la sombrilla.



Sombrilla opcional T-C01 para color EM315



Sombrilla opcional T-B72 para color EM314



Sombrilla opcional T-B91 para color EM320



Sombrilla opcional T-B89 para color EM328



Sombrilla opcional T-B90 para color EM306



Sombrilla opcional T-B70 para color EM302



Sombrilla opcional T-B71 para color EM307



Sombrilla opcional T-B06 para color SP327



Sombrilla opcional T-A25 para color EB341



Sombrilla opcional T-770 para color EB336



Sombrilla opcional T-B18 para color D240



Sombrilla opcional T-B22 para color D247



Sombrilla opcional T-B20 para color D242



Sombrilla opcional T-900 para colores SE360 y S360



Sombrilla opcional T-C14 para colores SE361 y S361



Sombrilla opcional T-A58 para colores SE362 y S362



Sombrilla opcional T-C12 para colores SE363 y S363



Sombrilla opcional T-507 para colores SE507, S928, SE077, SE364, S364, S998 y S896

### Sacos opcionales

El saco Bébécar está fabricado con un suave tejido que mantendrá a tu bebé caliente en invierno y cómodo en verano. Es amplio y con una solapa para que encaje a la perfección con nuestras sillas, además totalmente acolchado y lavable, cuenta con cremallera en la parte inferior para su desmontaje.



Saco de silla opcional para color EM315



Saco de silla opcional para color EM314



Saco de silla opcional para color EM320



Saco de silla opcional para color EM328



Saco de silla opcional para color EM306



Saco de silla opcional para color EM302



Saco de silla opcional para color EM307



Saco de silla opcional para color SP327



Saco de silla opcional para color EB341



Saco de silla opcional para color EB336



Saco de silla opcional para color D240



Saco de silla opcional para color D247



Saco de silla opcional para color D242



Saco de silla opcional para colores SE360 y S360



Saco de silla opcional para colores SE361 y S361



Saco de silla opcional para colores SE362 y S362



Saco de silla opcional para colores SE363 y S363



Saco de silla opcional para colores SE507, S928, SE077, SE364, S364, S998 y S896

## Bolsos opcionales

Nuestros bolsos están disponibles en la amplia gama de colores, con diferentes distribuciones dependiendo del color. Nuestros bolsos disponen de interiores y espacio en los laterales.



Bolso Carré opcional EM315



Bolso Carré opcional EM314



Bolso Carré opcional EM320



Bolso Carré opcional EM328



Bolso Carré opcional EM306



Bolso Carré opcional EM302



Bolso Carré opcional EM307



Bolso Carré opcional SP327



Bolso Carré opcional EB341



Bolso Carré opcional EB336



Bolso Carré opcional D240



Bolso Carré opcional D247



Bolso Carré opcional D242



Bolso Carré opcional SE360



Bolso Carré opcional SE361



Bolso Carré opcional SE362



Bolso Carré opcional SE363



Bolso Carré opcional SE364



Bolso Carré opcional SE077, SE928, SE507 y SE249



Bolso Bebé opcional S360



Bolso Bebé opcional S361



Bolso Bebé opcional S362



Bolso Bebé opcional S363



Bolso Bebé opcional S998, S896, S364 y S928

### Coberturas de lluvia opcionales



Cobertura de lluvia opcional para Grupo 0+  
(ref. 51610)



Frontal de lluvia opcional para capota (ref. 51740)  
Colores disponibles: Marino y Negro



Cobertura de lluvia Integral opcional para Hamacas  
LF/FS (ref. 51260)



Cobertura de lluvia opcional para capazos  
(ref. 51720)



Cobertura de lluvia opcional para Ipop Evolution,  
Ipop Evolution AP y Pack Ip-Op EL  
(ref. 51200)



Cobertura de lluvia opcional para Stylo Class EL  
(ref. 51680)



Mosquitera opcional (ref. 51480)  
Colores disponibles: Marino y Negro



## SISTEMA DE SEGURIDAD

\*incluido en los conjuntos Ip-Op y Pack Ip-Op El con capazo **AUTO** minibob.

Sistema de seguridad homologado (ECE R44/04) que permite colocar los capazos Bébécar **AUTO** en la parte posterior del asiento del coche.

Diseñado para el uso de niños recién nacidos hasta aproximadamente 9 kg.

\*NO DISPONIBLE para el capazo **LIGHT**.



SISTEMA SEGURIDAD CAPAZO SN 44/04



Detalle del sistema de anclaje de los cinturones del coche.

Easymaxi SPP ELs S998



Sistema de protección lateral (SPP).

El Easymaxi SPP ELs está provisto de un asa que facilita el transporte y permite que pueda llevar a su hijo cómodamente a todas partes. Además, cuando no utilice el Easymaxi SPP ELs en el automóvil puede usarse como balancín o levantarlo para dar de comer cómodamente a su bebé, ya que este posee dos posiciones en su base.



## EASYMAXI SPP ELs grupo 0+ (0-13 kg)

\*Patented

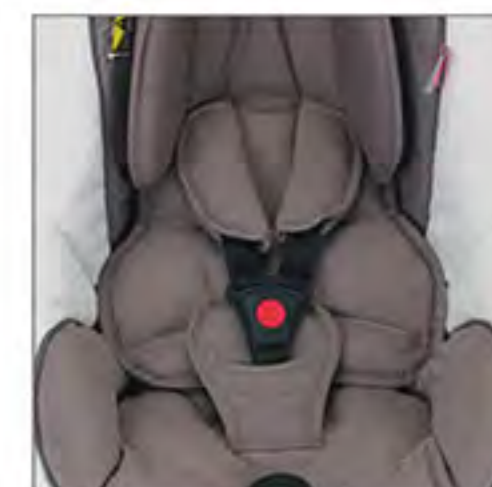
Para la máxima seguridad de su bebé, Bébécar pone a su disposición la silla de grupo 0+ Easymaxi SPP ELs (0-13 Kg). Esta silla puede ser acoplada a cualquier chasis de Bébécar a través de un sistema que permite su fijación directa con un solo movimiento. Está diseñada para una fácil adaptación al automóvil por medio de los cinturones de seguridad normalizados, no siendo necesaria ninguna base adicional. Permite coger a su bebé sin necesidad de desabrochar el cinturón del automóvil, ya que este pasa por la parte inferior de la silla de Auto.



Easymaxi SPP ELs EM302.



Compartimento especial en la parte posterior.



Sistema de 3 puntos de fijación en su arnés.



NUNCA utilice la silla de auto en un lugar del coche con el "airbag" activado.

Base fija especialmente desarrollada para ser utilizada con la silla de auto **Easymaxi SPP ELs**

versión **ESTÁNDAR**



versión **ISOFIX**

\*Pat. Pending



Colores disponibles

- Marino
- Negro
- Topo

**Diseñada para ser instalada mediante los cinturones normalizados del automóvil.**

La silla de Auto Easymaxi SPP Els no requiere de una base para fijarse a su vehículo.

Sin embargo, para ayudar a los padres en el día a día, Bébécar ha diseñado como novedad una base que puede mantenerse fija en el automóvil, facilitando aún más rápidamente la colocación de la silla de auto Easymaxi Els SPP en su vehículo.

La base EASYMAXIbase de Bébécar se instala en el automóvil por medio de los cinturones de seguridad propios del vehículo.

**Diseñada para ser instalada en automóviles que disponen de sistema de anclaje ISOFIX.**

La nueva versión ISOFIX de la EASYMAXIbase tiene las mismas características que la versión Estándar, la diferencia es su sistema de fijación al vehículo.

La sección trasera de la base es regulable en altura para garantizar que la silla de auto se utiliza en una posición nivelada.

El sistema de anclaje de Isofix basculante y la altura la pata de apoyo son graduables para una mejor adaptación de la base en el asiento del vehículo. La pata de apoyo puede recogerse para un fácil almacenaje.

Esta versión de la EASYMAXIbase fue diseñada para ser utilizada en vehículos equipados con el sistema de anclaje ISOFIX, pero además permite ser utilizada en automóviles que solo disponen del cinturón de seguridad del vehículo y no disponen de ISOFIX.

**easymaxi**  
base

para usar con Easymaxi SPP Els grupo 0+

Curvatura de goma azul anti-deslizante para mayor seguridad y compartimento especial para almacenar pequeños objetos.



Representado en versión estándar



La altura de la sección trasera es regulable para nivelar la posición de la silla de auto. (sólo en la versión ISOFIX)



NUNCA utilice la silla de auto en un lugar del coche con el "airbag" activado.

**easylock**  
system



SE077



EM314



EM328



D240



D242



D247

## sistema ISOFIX

Bobobfix garantiza una fijación fiable y rápida al automóvil, conectándose al asiento del automóvil con dos puntos de fijación.



Sistema de anclaje isofix ajustable para recoger en su interior.



Sistema de señalización que indica cuando la silla está correctamente instalada al vehículo.



La altura del arnés se puede ajustar fácilmente desde la parte posterior de la silla Bobobfix.





Sistema de regulación patentado.



Sistema de protección lateral (SPP).

"Top Tether" regulable y anti-rotación para máxima seguridad.

## bobob fix (SPP)

Grupo 1 (9-18 kg) con sistema de fijación ISOFIX



Bobobfix SPP con el último sistema de fijación universal del automóvil que también puede ser fijada sólo con los cinturones del asiento del automóvil si su vehículo no está equipado con un sistema Isofix.

La novedosa silla Bobobfix incorpora el sistema ISOFIX que permite fijar y extraer la silla cómodamente al automóvil garantizando una correcta sujeción.

Bobobfix está diseñada para su utilización desde los 9 meses hasta a los 4 años aproximadamente (9-18 kg) en el asiento posterior del automóvil en el mismo sentido de la marcha del vehículo y posee un sistema de regulación fácil de usar, con cinturones ajustables con un sólo movimiento y liberación rápida. Siendo la comodidad del niño otro elemento importante en su diseño, Bobobfix tiene un sistema de regulación único que permite aumentar el ángulo de inclinación entre asiento y respaldo, liberando la presión sobre la zona abdominal del bebé, proporcionándole así una posición más relajada y confortable durante los largos trayectos.



Su inclinación es basculante se puede cambiar de una posición sentada de 90 grados a una posición de descanso de 110 grados con un simple movimiento de palanca.

Silla Bobobfix en color SE077.



SE077



EM314



EM328



D240



D242



D247

compatible con sistema ISOFIX

se puede utilizar en todos los automóviles con o sin el sistema de fijación ISOFIX.



El sistema de anclaje compatible con ISOFIX es ajustable en profundidad y sus extremidades basculantes para un mejor ajuste.



Después de fijar la base de la silla a los puntos de anclaje ISOFIX, basta con tirar de los botones laterales situados en su base y regular la misma a la posición deseada.



La regulación de su base, también permite ajustar la inclinación del respaldo para que el niño pueda viajar en una posición más relajada (solo con ISOFIX).



Sistema de protección lateral (SPP).



Bobobfix EM314.

## multibob<sup>®</sup> fix (SPP)

grupo 2-3 (15-36 kg) \*Patented

La silla Auto-Elevador Multibobfix está especialmente diseñada para que viajes con tu niño con la máxima seguridad, desde los 15 hasta los 36 Kg. Multibobfix posee un sistema exclusivo (MGS - Multi Grow System) para adaptarse perfectamente al crecimiento de tu hijo. El respaldo y el asiento se ajustan para adaptarse a la altura del niño, adquiriendo la posición más segura en el automóvil. Su suave cabecero provee una buena protección y es un excelente

soporte en caso de impacto lateral, además puede ser ajustado verticalmente incluso cuando el niño está sentado. La silla Auto Multibobfix posee rejillas en sus laterales para una mayor ventilación y su tapicería está acolchada, es desmontable y lavable. Su asiento es regulable en profundidad.

La silla Multibobfix garantiza un desplazamiento cómodo y seguro con tu niño.



### Sistema de regulación patentado.

El respaldo se mueve de forma automática durante la regulación del cabecero y la base es regulable en profundidad.



# Capazo LIGHT

## Los paseos más ligeros

El capazo Light de Bébécár (no homologado para viajar en el automóvil) posee una base confeccionada en polipropileno Expandido (EPP) y aluminio haciendo que los paseos sean especialmente ligeros.

El capazo Light posee una base interior que no se deforma, que permite una perfecta ventilación, aislante térmico y acústico. El capazo Light además se puede anclar y extraer de un modo muy sencillo al chasis con el sistema "Easylock".



Capazo Minibob Light.  
Disponibile en chasis Ip-Op Evolution,  
Ip-Op Evolution AP y Pack Ip-Op EL.

### Características específicas Capazo LIGHT



#### Ligero

El capazo Light (no homologado para su uso en el automóvil) posee una base confeccionada en polipropileno Expandido (EPP) y aluminio que aportan ligereza.



#### Asa integrada en capota

Dispone de un asa integrada en la capota que permite transportar el capazo fácilmente.



#### Cubierta para el asa

El asa integrada en la capota incorpora una cubierta de tela, permitiendo ocultar el asa cuando no está siendo usada.

### Características generales Capazo LIGHT / AUTO



#### Reclinable

Respaldo reclinable en cuatro posiciones permitiendo una postura natural de la espalda del recién nacido.



#### Compacto

Óptimamente dimensionado para garantizar el descanso del bebé y es completamente plegable para un fácil almacenaje.



#### Capota

Reclinable y adaptable posteriormente a la hamaca.

Capota con rejilla (solo en capazo minibob Magic Collection)

# Capazo AUTO

## Viajes seguros en cualquier trayecto

El capazo Auto de Bébécar (homologado para viajar en el automóvil con la utilización del Kit de seguridad R44/04 incluido en capazo minibob y opcional en capazo maxibob) es ideal para que el recién nacido viaje totalmente tumbado y cómodo en trayectos largos.

El capazo Auto se puede anclar y extraer de un modo muy sencillo sobre chasis con el sistema "Easylock".



**Capazo Minibob Auto.**  
Disponible en chasis Ip-Op Evolution y Pack Ip-Op EL.



**Capazo Maxibob Auto.**  
Disponible en chasis Stylo Class EL.

### Características específicas Capazo AUTO



#### Asa para el capazo auto Minibob

Dispone de un asa que permite transportar el capazo fácilmente. Ip-Op Evolution incorpora un asa totalmente extraíble y plegable hacia la parte interior del capazo mientras que el Pack Ip-Op EL posee un asa está integrada en la capota.



#### Asa para el capazo auto Maxibob

Dispone de asas en los bolsos laterales que permiten transportar el capazo fácilmente. (solo disponible para capazo maxibob)



#### Seguridad en el automóvil

Los capazos auto están homologados para viajar en el automóvil con la utilización del kit de seguridad R44/04 (incluido en capazo auto minibob y opcional en capazo auto maxibob).

### Características generales Capazo LIGHT / AUTO



#### Balancín

Dispone de sistema balancín en su base inferior, que permite poder mecer al recién nacido.



#### Interior del capazo

La funda interior está fabricada en algodón para cuidar su delicada piel, desfundable y de fácil lavado.



#### Confort

Incorpora en su base un sistema de ventilación regulable que ofrece un bienestar natural al bebé cuando está descansando.

# silla reversible

Nuestras sillas están homologadas desde el nacimiento del bebé, y pueden ser utilizadas por niños menores de seis meses.



**a**  
Los amplios laterales rígidos situados en el respaldo protegen y ayudan a un correcto apoyo de la cabeza y vértebras cervicales.

**b**  
Dispone de protección en las hombreras y la entrepierna para proteger sus articulaciones y pelvis de los posibles roces de los arneses. Acolchado extra en todo el asiento para garantizar el descanso y la comodidad del bebé.

**c**  
Su brazo delantero se desplaza para coger o sentar al bebé con facilidad, además es totalmente extraíble.

**d**  
Permite extraer la hamaca del chasis de un modo muy sencillo, con un único movimiento.

**e**  
Dos posiciones de regulación para el reposapiés.

**f**  
La capota del capazo se adapta posteriormente a la silla.

**g**  
El reposapiés dispone de peana inferior para cuidar sus extremidades inferiores y poder ayudarle a realizar un correcto apoyo de la planta de los pies.



### Reversible

Su asiento es reversible, el bebé puede pasear mirando a los padres o hacia delante, permitiendo que la mamá y el bebé puedan tener contacto visual especialmente necesario en sus primeros meses.



### Reclinable

El respaldo se reclina totalmente y levantando el reposapiés, permite que el bebé descansa totalmente tumbado en una superficie plana, ayudando al desarrollo de su columna vertebral.



### Regulable

El asiento se adapta en cada momento a la posición más adecuada para la espalda del bebé, ya que su sistema de regulación es independiente en respaldo y reposapiés. El respaldo es regulable en 4 posiciones y reposapiés en 2 posiciones.



### Seguro

5 puntos de fijación para total seguridad.



### Compacto

Para extraer el asiento del chasis solo hay que presionar los dos pulsadores situados en sus laterales.

Permite cerrar la silla encajada con su asiento, sin necesidad de agacharse manteniéndose de pie plegada.

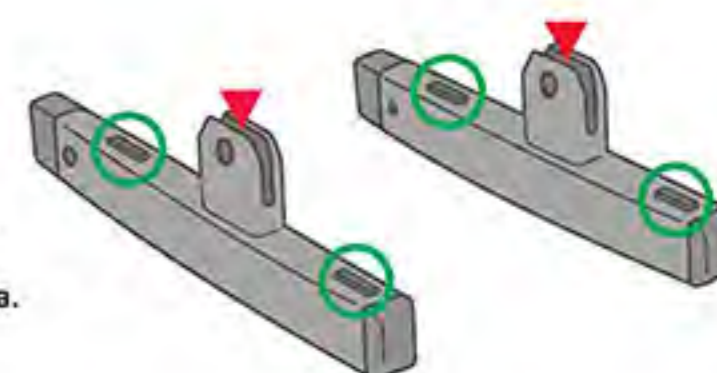


### Anclaje

**easylock**

Sistema Easylock de cuatro puntos de apoyo evitan oscilaciones y vibraciones que puedan interferir en el correcto desarrollo del bebé y sus dos puntos de fijación garantizan la facilidad de anclaje con un simple "click".

- 4 Puntos de apoyo: Estabilidad Máxima.
- ▼ 2 Puntos de Fijación: Simplicidad Máxima.



# máxima seguridad

Homologado para su uso desde el nacimiento del bebé, Easymaxy SPP ELs está diseñado para una fácil adaptación al automóvil por medio de los cinturones de seguridad normalizados, no siendo necesaria ninguna base adicional. Sin embargo, ofrecemos opcionalmente EasymaxyBase (versión estándar y versión isofix) que facilitará aún más la colocación de la silla en su automóvil.



**a**  
Dispone de almohadillas en las hombreras y la entrepierna para proteger sus articulaciones y pelvis de los posibles roces de los arneses.

**b**  
Sistema de protección "Side Impact" sus amplios laterales garantizan una óptima protección en caso de impacto lateral.

**c**  
Acolchado extra en todo el asiento para garantizar el descanso y la comodidad del bebé. Además, su tapicería es desenfundable y de fácil lavado para mayor higiene.

**d**  
Permite coger cómodamente al bebé sin necesidad de desabrochar el cinturón del automóvil, ya que este pasa por la parte inferior de la silla de Auto.



**e**  
La capota es ajustable y extraíble con ventana en red para mejor ventilación. (opción no disponible en Pack Ip-Op EL)





## Adaptable

Se adapta al crecimiento. Incorpora un reductor para el recién nacido, extraíble para proveer de más espacio en el habitáculo interior. Además, sus arneses son regulables optimizando su adaptación a las dimensiones del bebé.



## Seguridad

Cinturón de seguridad ajustable, con 3 puntos de fijación.



## Facilidad

Asa que facilita su transporte y permite que puedas llevar a tu hijo cómodamente a todas partes. Además su asa es reclinable para que puedas acceder cómodamente al bebé.



## Confort

Permite coger al bebé sin necesidad de desabrochar el cinturón del automóvil, ya que pasa por la parte inferior de la silla. Además, posee un compartimiento especial en su parte posterior para guardar pequeños objetos y dispone de un sistema balancín en su base, que permite poder mecer al recién nacido. (Para el uso en el automóvil debe estar en posición fija).



## Anclaje

**easylock**

Sistema Easylock de cuatro puntos de apoyo evitan oscilaciones y vibraciones que puedan interferir en el correcto desarrollo del bebé y sus dos puntos de fijación garantizan la facilidad del anclaje con un simple "click".



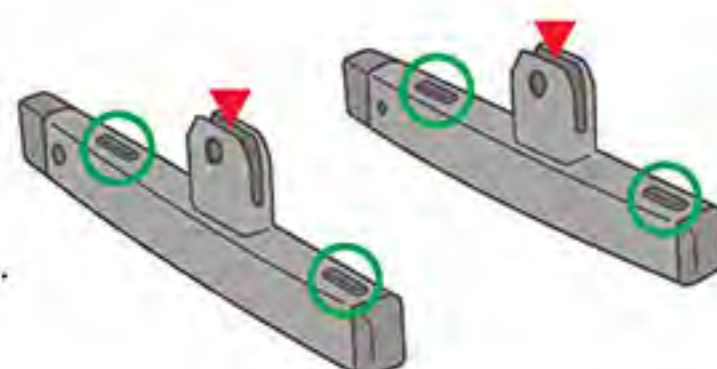
## Base Opcional

Easymaxi SPP ELs no requiere de una base para fijarse a su vehículo. Sin embargo, para ayudar a los padres en el día a día, Bébécar ha diseñado Easybase disponible en dos versiones (versión ESTÁNDAR y versión ISOFIX) que puede mantenerse fijas en el automóvil, facilitando aún más rápidamente la colocación de la silla en su vehículo.

\* Para más información por favor consultar la pág. 63.

● 4 Puntos de Apoyo: Estabilidad Máxima.

▼ 2 Puntos de Fijación: Simplicidad Máxima.



# la fusión perfecta

chasis con un look ultra moderno

- a**  
Manillar ergonómico regulable en altura. Incorpora sistema de cierre y apertura con una sola mano.
- b**  
Sistema de corredera "Rolling System" para facilitar la apertura y cierre del chasis.
- c**  
Sistema de bloqueo de ruedas delanteras giratorias o fijas sin necesidad de agacharse.
- d**  
Frenos de acción simultánea en las ruedas traseras, fácil y cómodo de usar.
- e**  
Sistema de suspensión trasera regulable. La posición más blanda se adapta mejor al recién nacido y a medida que crece esta se regula para mejorar su maniobrabilidad.
- f**  
Ruedas traseras totalmente extraíbles con rodamientos interiores que permiten maniobrar sin esfuerzos.

- g**  
El novedoso sistema Easylock permite anclar y extraer el capazo, la hamaca y el Grupo 0+ Easymaxi SPP ELs al chasis Ip-op evolution de un modo muy sencillo, con un único movimiento: 2 puntos de fijación que ofrecen facilidad de uso con 4 puntos de apoyo que garantizan la estabilidad y evitan oscilaciones.
- h**  
Cesto de gran capacidad.
- i**  
Para mayor maniobrabilidad sus ruedas delanteras giratorias y totalmente extraíbles, disponen de cojinetes autolubricados con rodamientos.



## Ip-Op evolution AP

Ip-Op evolution AP dispone de ruedas traseras con mayor diámetro y con neumáticos anti-pichazos, permitiendo adaptarse a cualquier tipo de terreno.





Plegable

Ip-op evolution e Ip-op evolution AP permite cerrar la silla encajada en su asiento, sin necesidad de agacharse manteniéndose de pie plegada.



Manillar

Manillar ergonómico regulable en altura. Además de adaptarse a tu altura, permite que puedas reducir la longitud del chasis para facilitar la entrada en espacios reducidos sin necesidad de plegar el chasis.



Anclaje



Sistema Easylock para Capazo, Hamaca y Grupo 0+. Sus cuatro puntos de apoyo evitan oscilaciones y vibraciones que puedan interferir en el correcto desarrollo del bebé y sus dos puntos de fijación garantiza la facilidad de anclaje con un simple "click".



Confort

Sistema de suspensión trasera regulable en dos posiciones para garantizar un mejor descanso del bebé.

Dimensiones Ip-Op evolution

(cm)	Abierto	Cerrado
Ancho	60	60
Alto	98	80
Largo	88	32



\*Chasis de cierre telescópico con silla reversible.  
\*Todas sus ruedas son cómodamente extraíbles.



Dimensiones Ip-Op evolution AP

(cm)	Abierto	Cerrado
Ancho	60	60
Alto	99	80
Largo	89	33



\*Chasis de cierre telescópico con silla reversible.  
\*Todas sus ruedas son cómodamente extraíbles.





# máxima funcionalidad

chasis con plegado telescópico moderno, contemporáneo y compacto.



**a**

Manillar ergonómico regulable en altura. Incorpora sistema de cierre y apertura con una sola mano.

**b**

Sistema de corredera "Rolling System" para facilitar la apertura y cierre del chasis.

**c**

Sistema de bloqueo de ruedas delanteras giratorias o fijas sin necesidad de agacharse.

**d**

Frenos de acción simultánea en las ruedas traseras, fácil y cómodo de usar.

**e**

Ruedas traseras totalmente extraíbles con rodamientos interiores que permiten maniobrar sin esfuerzos.

**f**

Sistema de suspensión trasera para hacer más agradables los paseos al bebé.

**g**

El novedoso sistema Easylock permite anclar y extraer el capazo, la hamaca y el Grupo 0+ Easymaxi SPP ELs al chasis Ip-op EL de un modo muy sencillo, con un único movimiento: 2 puntos de fijación que ofrecen facilidad de uso con 4 puntos de apoyo que garantizan la estabilidad y evitan oscilaciones.

**h**

Cesto de gran capacidad.

**i**

Para mayor maniobrabilidad sus ruedas delanteras giratorias y totalmente extraíbles, disponen de cojinetes autolubricados con rodamientos.



### Rolling System

Facilidad de plegado. Incorpora "Rolling System", un sistema de guía telescópica que permite un mejor deslizamiento en las aperturas y cierres.



### Manillar

Manillar ergonómico regulable en altura. Además de adaptarse a tu altura, permite que puedas reducir la longitud del chasis para facilitar la entrada en espacios reducidos sin necesidad de plegar el chasis.



### Anclaje

easylock

Sistema Easylock para Capazo, Hamaca y Grupo 0+. Sus cuatro puntos de apoyo evitan oscilaciones y vibraciones que puedan interferir en el correcto desarrollo del bebé y sus dos puntos de fijación garantiza la facilidad de anclaje con un simple "click".



### Cierre automático

El sistema está situado en la parte superior del chasis lo que te permite plegar y abrir el chasis con una sola mano y sin necesidad de agacharte.

### Dimensiones

(cm)	Abierto	Cerrado
Ancho	57	57
Alto	100	80
Largo	87	37



\*Chasis de cierre telescópico con silla reversible.  
\*Todas sus ruedas son cómodamente extraíbles.

# look tradicional chasis de aspecto tradicional, con grandes ruedas y suspensión de muelles. con elegancia



a

Manillar ergonómico regulable en altura. Incorpora sistema de cierre y apertura con una sola mano.

b

Sistema plegable con doble cierre de seguridad.

c

Suspensión de ballesta con muelles para amortiguar las posibles irregularidades.

d

Frenos de acción simultánea en las ruedas traseras.

e

Cuatro ruedas traseras totalmente extraíbles con rodamientos interiores para una conducción más suave.

f

Ruedas delanteras direccionales con rodamientos interiores que permiten maniobrar sin esfuerzos.

g

Estructura de tubo cromado.

h

El novedoso sistema Easylock permite anclar y extraer el capazo, la hamaca y el Grupo 0+ Easymaxi SPP ELs al chasis Stylo Class EL de un modo muy sencillo, con un único movimiento: 2 puntos de fijación que ofrecen facilidad de uso con 4 puntos de apoyo que garantizan la estabilidad y evitan oscilaciones.

i

Cesto de gran capacidad.



### Suspensión

El chasis Stylo Class EL cuenta con una suspensión de ballesta, que crea un movimiento de deslizamiento cuando se presiona para ofrecer una conducción más cómoda.



### Manillar

Manillar ergonómico regulable en altura. Además de adaptarse a tu altura, permite que puedas reducir la longitud del chasis para facilitar la entrada en espacios reducidos sin necesidad de plegar el chasis.



### Anclaje

easylock

Sistema Easylock de cuatro puntos de apoyo evitan oscilaciones y vibraciones que puedan interferir en el correcto desarrollo del bebé y sus dos puntos de fijación garantizan la facilidad de anclaje con un simple "click".

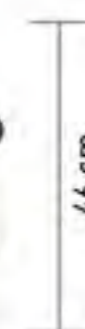


### Ruedas direccionables

El Stylo Class EL cuenta con unas ruedas delanteras direccionables con la facilidad de un "click" para una mejor maniobrabilidad.

### Dimensiones

(cm)	Abierto	Cerrado
Ancho	59	59
Alto	104	46
Largo	108	87



\*Todas sus ruedas son cómodamente extraíbles.

# Uno o Dos? es para **ambos!**

chasis que puedes usar como monoplaza, biplaza o gemelar desde el nacimiento.

**a**  
Manillar ergonómico regulable en altura. Incorpora sistema de cierre y apertura con una sola mano.

**b**  
Manillar extensible, permite acortar su tamaño para que quede más compacto para su uso como monoplaza.

**c**  
Sistema de corredera "Rolling System" para facilitar la apertura y cierre del chasis.

**d**  
Sistema de bloqueo de ruedas delanteras giratorias o fijas sin necesidad de agacharse.

**e**  
Ruedas traseras totalmente extraíbles con rodamientos interiores que permiten maniobrar sin esfuerzos.

**f**  
Adaptador extraíble que convierte fácilmente el chasis en monoplaza o biplaza.

**g**  
Frenos de acción simultánea en las ruedas traseras, fácil y cómodo de usar.

**h**  
Sistema de suspensión trasera regulable. La posición más blanda se adapta mejor al recién nacido y a medida que crece esta se regula para mejorar su maniobrabilidad.

**i**  
El novedoso sistema Easylock permite anclar y extraer el capazo, la hamaca y el Grupo 0+ Easymaxi SPP ELs al chasis One&Two de un modo muy sencillo, con un único movimiento: 2 puntos de fijación que ofrecen facilidad de uso con 4 puntos de apoyo que garantizan la estabilidad y evitan oscilaciones.

**j**  
Cesto de gran capacidad.

**k**  
Para mayor maniobrabilidad sus ruedas delanteras giratorias y totalmente extraíbles, disponen de cojinetes autolubricados con rodamientos.







### Monoplaza o biplaza

Extrayendo el adaptador del chasis ONE&TWO se puede convertir fácilmente en un cochecito monoplaza, disminuyendo sus medidas.



### Manillar

Manillar ergonómico regulable en altura. Además de adaptarse a tu altura, permite que puedas acortar su tamaño para que quede más compacto para su uso como monoplaza.

Permite también que puedas reducir la longitud para facilitar la entrada en espacios reducidos.



### Anclaje



Sistema Easylock para Capazo, Hamaca y Grupo 0+. Sus cuatro puntos de apoyo evitan oscilaciones y vibraciones que puedan interferir en el correcto desarrollo del bebé y sus dos puntos de fijación garantiza la facilidad de anclaje con un simple "click".



### Suavidad y seguridad

Sistema de suspensión trasera regulable en dos posiciones para garantizar un mejor descanso de los bebés.

Nuevo freno de acción simultánea en las ruedas traseras, más fácil y cómodo de usar.

### Dimensiones

(cm)	Abierto	Cerrado
Ancho	62	62
Alto	101	91
Largo	113	39



\*Chasis de cierre telescópico con sillas reversibles.

\*Todas sus ruedas son cómodamente extraíbles.

# Colores disponibles

magic  
Collection

Color	<i>iR-OP</i> evolution	<i>STYLO</i> Class	one&two
EM302	cromado-marrón	cromado-marrón	cromado-marrón
EM306	cromado-silver silver-silver		
EM307	cromado-marino	cromado-marino	cromado-marino
EM314	cromado-negro blanco-negro		
EM315	cromado-negro blanco-negro		
EM320	cromado-negro blanco-negro		
EM328	cromado-topo blanco-topo	cromado-topo	cromado-topo blanco-topo
Capazos Disponibles	Minibob Light Minibob Auto	Maxibob Auto	Opcional Minibob Auto



EM302



EM307

Special / Bicolor / Denim  
Collection

Color	<i>iR-OP</i> evolution	<i>iR-OP</i> evolution AP	PACK IP-OP EL	<i>STYLO</i> Class	one&two
SP327	cromado-negro blanco-negro			cromado-negro	
EB336	topo-topo	topo-topo	topo-topo		
EB341	cromado-silver silver-silver	cromado-silver silver-silver	cromado-silver silver-silver		
D240	cromado-silver silver-silver	cromado-silver silver-silver	cromado-silver silver-silver		cromado-silver
D242	cromado-topo topo-topo	cromado-topo topo-topo	cromado-topo topo-topo		
D247	cromado-negro negro brillo	cromado-negro negro brillo	cromado-negro negro brillo		cromado-negro negro brillo
Capazos Disponibles	Minibob Light Minibob Auto	Minibob Light	Minibob Light Minibob Auto	Maxibob Auto	Opcional Minibob Auto



EM302



EM306



SP327

Classic  
Collection

Color	<i>iR-OP</i> evolution	PACK IP-OP EL	<i>STYLO</i> Class	one&two
S998			cromado-marino	
S896			cromado-marino	
SE077	cromado-marino	cromado-marino		SE507 cromado-marino
SE249		cromado-marino		
SE/S 928	cromado-marino	cromado-marino	cromado-marino	cromado-marino
SE/S 360	cromado-negro blanco-negro	cromado-negro blanco-negro	cromado-negro	
SE/S 361	cromado-topo	cromado-topo	cromado-topo	cromado-topo
SE/S 362	cromado-marrón	cromado-marrón	cromado-marrón	cromado-marrón
SE/S 363	cromado-silver	cromado-silver	cromado-silver	
SE/S 364	cromado-marino	cromado-marino	cromado-marino	
Capazos Disponibles	Minibob Light Minibob Auto	Minibob Light Minibob Auto	Maxibob Auto	Opcional Minibob Auto



EM328



SP327



S998



S896



S928



S360



S361



S362



S363



S364



EM307



EM314



EM315



EM320



EM328



EB336



EB341



D240



D242



D247



SE077 - SE507



SE249



SE928



SE360



SE361



SE362



SE363



SE364

**BÉBÉCAR®**

**BÉBÉCAR - UTILIDADES PARA CRIANÇA, S.A.**

Rua Domingos Oliveira Santos, 62  
Apartado 8  
4509-903 Caldas de S. Jorge (Portugal)  
Telef. 256 910 400 - Fax. 256 911 346  
e-mail: [info@bebecar.com](mailto:info@bebecar.com)

**BÉBÉCAR ESPAÑOLA, S.L.**

C/Marches, S/N Parcela 74  
Apartado de Correos Nº 1115  
Poligono Industrial  
45007 Toledo (España)  
Telef. 925 241 474 - Fax. 925 241 633  
e-mail: [bebecar@bebecarespanola.es](mailto:bebecar@bebecarespanola.es)

**AZUR ITALIA - BÉBÉCAR**

Via Montelfi, 8  
50064 Incisa Valdarno (FI) - Italy  
Tel. +039 055 8339500  
Fax. +039 055 8339580  
[info@azurline.it](mailto:info@azurline.it)  
[www.bebecar.it](http://www.bebecar.it)

**BEBECAR FRANCE, S.A.R.L.**

Z.A. les Portes de la Forêt - 3, Allée les Portes de la Forêt  
77090 Collégien - Marne la Vallée (France)  
Tel: 01.64.62.84.00 - Fax: 01.60.37.69.98  
e-mail: [service.france@bebecar.com](mailto:service.france@bebecar.com)  
[www.bebecar.fr](http://www.bebecar.fr)

**BEBECAR (UK) LIMITED**

Robertson House, North Walsham  
Norfolk - NR28 0BX (England)  
Tel: 01692 408801 - Fax: 01692 500176  
email: [info@bebecar.co.uk](mailto:info@bebecar.co.uk)  
[www.bebecar.co.uk](http://www.bebecar.co.uk)

[www.bebecar.com](http://www.bebecar.com)



made in europe

The colours of the products featured in this catalogue may have slight variations with respect to the final product due to the printing process.  
Los colores de los productos representados pueden tener ligeras variaciones con respecto al producto final debido al proceso de impresión.  
As cores dos produtos representados podem ter ligeiras variações com respeito ao produto final devido ao processo de impressão.  
Les coloris des produits représentés peuvent avoir des légères variations par rapport au produit final dûes au processus d'impression.  
I colori dei prodotti presenti in questo catalogo possono avere delle differenze rispetto al prodotto finale dovute al processo di stampa.

ZAPDVX000B43 - 06/2013 - DDY0333/00

41 / 0107